

République Algérienne Démocratique et Populaire  
Ministère de l'Enseignement Supérieur et de la Recherche Scientifique

UNIVERSITE MUSTAPHA STAMBOULI DE MASCARA  
FACULTÉ DES SCIENCES ET TECHNOLOGIE

# **Polycopié de Cours**

## **Schémas et Appareillages électriques**

*Présenté par :*

**Dr : AFIF BENAMEUR**

Ce cours est destiné aux étudiants de Parcours LMD Troisième Année *Licence*  
*Électrotechnique* 5<sup>ème</sup> semestre

Spécialité  
*Électrotechnique*

Algérie  
2016/2017

## **Avant Propos**

Ce support de cours, conçu pour faciliter la compréhension, l'apprentissage ainsi que la révision, propose un cours simple pour accompagner les étudiants 3<sup>ième</sup> année licence Electrotechnique.

Ce support rassemble les connaissances essentielles traitant le fonctionnement, la technologie et la mise en œuvre du matériel électrique utilisé dans les réseaux électriques. Il sert aux étudiants d'une aide précieuse, leurs permettant de comprendre la structure du matériel des réseaux électriques tels que, les disjoncteurs, les interrupteurs, les sectionneurs, les contacteurs, de spécifier les équipements électriques, de savoir lire les schémas électriques, et de faire la différence entre marquages se trouvant sur un schéma électrique.

# Table des matières

<b>Avant Propos.....</b>	<b>i</b>
<b>Table des matières.....</b>	<b>ii</b>
<b>Introduction .....</b>	<b>6</b>
<b>Chapitre 1      Généralité sur l'appareillage.....</b>	<b>8</b>
1.1 <i>Introduction</i> .....	9
1.2 <i>Comment choisir et classifier l'appareillage électrique ?</i> .....	8
1.2.1 <i>Fonction</i> .....	10
1.2.2 <i>Tension</i> .....	10
1.2.3 <i>Destination</i> .....	11
1.2.4 <i>Installation</i> .....	11
1.2.5 <i>Type de materiel</i> .....	11
1.2.6 <i>Température de service</i> .....	11
1.1.7 <i>Technique de coupure</i> .....	11
1.3 <i>Contact électrique</i> .....	12
1.3.1 <i>Définition</i> .....	12
1.3.2 <i>Caractéristique et catégories</i> .....	12
<b>Chapitre 2      Phénomène liés aux courant électrique.....</b>	<b>14</b>
2.1 <i>Les surintensités</i> .....	15
2.2.1 <i>Surcharge</i> .....	15
2.2.2 <i>Le court-circuit</i> .....	16
2.2 <i>Surtensions</i> .....	17
2.2.1 <i>Types de surtension dans les réseaux électrique</i> .....	18
2.2.1.1 <i>Surtensions de manoeuvre</i> .....	18
2.2.1.2 <i>Surtensions à fréquence industrielle</i> .....	18
2.2.1.3 <i>Surtension causées par des décharges électrostatiques</i> .....	18
2.2.1.4 <i>Surtension d'origine atmosphérique</i> .....	18
2.3 <i>Efforts électrodynamiques</i> .....	18
2.4 <i>Rigidité diélectrique</i> .....	19
2.5 <i>Isolant électrique</i> .....	19
2.6 <i>Claquage électrique</i> .....	19
2.7 <i>Ionisation des gaz</i> .....	19
<b>Chapitre 3      Phénomènes d'interruption du courant électrique .....</b>	<b>22</b>
3.1 <i>Définition tout d'abord de l'arc électrique</i> .....	22
3.2 <i>Naissance d'un arc électrique à la coupure d'un circuit</i> .....	22
3.3 <i>Etude temporelle de la tension d'arc en courant alternatif</i> .....	23

3.4	<b>Coupure avec l'arc électrique</b>	23
3.5	<b>Inconvénients et dangers de l'arc électrique</b>	24
3.6	<b>Processus de coupure avec l'arc électrique</b>	24
3.6.1	Période d'attente	24
3.6.2	Période d'extinction	24
3.6.3	Période Post-Arc	24
3.7	<b>Les milieux de coupure</b>	24
3.8	<b>Différentes techniques de coupure de l'arc</b>	27
3.8.1	Coupure dans l'air	27
3.8.2	Coupure dans l'huile	27
3.8.3	Coupure dans le SF6	27
3.8.4	Coupure dans le vide	28
<b>Chapitre 4</b>	<b>Fonctions de l'appareillage électrique</b>	<b>29</b>
4.1	<b>Appareillage de connexion et de séparation</b>	30
4.1.1	contacts permanents	30
4.1.2	Bornes de connexion	30
4.1.3	Proses de courant ( basse tension )	31
4.1.4	Sectionneurs	31
4.1.4.1	Rôle	31
4.1.4.2	Principe de fonctionnement du Sectionneur	31
4.1.4.3	Ses caractéristiques principales	31
4.1.4.4	Différents organes	32
4.1.4.5	Choix de composant	32
4.1.4.6	Symbole	32
4.1.4.7	Différents types de sectionneurs	33
4.2	<b>Appareillage d'interruption</b>	34
4.2.1	Interrupteur	34
4.2.1.1	Rôle	34
4.2.1.2	Sybome	34
4.2.2	Interrupteurs -sectionneurs	35
4.2.2.1	Rôle	35
4.2.2.2	Caractéristique principales	35
4.2.2.3	Interrupteurs-sectionneurs	35
4.2.3	Contacteurs	36
4.2.3.1	Rôle du contacteur	40
4.2.3.2	Symbole	40
4.2.3.3	Construction générale	40
4.2.3.4	Accessoires	42
4.2.3.5	Critères et choix d'un contacteur	42

<b>4.3</b>	<b><i>Appareillage de protection</i></b> .....	<b>45</b>
4.3.1	<i>Fusible</i> .....	46
4.3.1.1	<i>Rôle</i> .....	46
4.3.1.2	<i>Sybome</i> .....	46
4.3.1.3	<i>Constitution</i> .....	47
4.3.1.4	<i>Principales Caractéristiques</i> .....	47
4.3.1.5	<i>Différents types et forme de fusible</i> .....	49
4.3.1.6	<i>Choix d'un fusible</i> .....	51
4.3.1.7	<i>Avantages et inconvénients d'un fusible</i> .....	52
4.3.2	<i>Relais thermique</i> .....	52
4.3.2.1	<i>Rôle</i> .....	52
4.3.2.2	<i>Sybome</i> .....	53
4.3.2.3	<i>Constitution</i> .....	53
4.3.2.4	<i>Principe de fonctionnement</i> .....	54
4.3.2.5	<i>Courbe de déclenchement</i> .....	56
4.3.2.6	<i>Classes de déclanchement</i> .....	57
4.3.2.7	<i>Choix d'un relais thermique</i> .....	57
4.3.3	<i>Relais magnétique ( électromagnétique)</i> .....	59
4.3.3.1	<i>Rôle</i> .....	59
4.3.3.2	<i>Principe de fonctionnement</i> .....	59
4.3.3.3	<i>Symbole</i> .....	60
4.3.3.4	<i>Réglage</i> .....	60
4.3.4	<i>Relais magnéto-thermique</i> .....	60
4.3.5	<i>Discontacteurs</i> .....	60
4.3.6	<i>Disjoncteur magnéto-thermique</i> .....	61
4.3.6.1	<i>Rôle</i> .....	61
4.3.6.2	<i>Principe du disjoncteur</i> .....	62
4.3.6.3	<i>Symbolisation</i> .....	63
4.3.6.4	<i>Caractéristique et classification</i> .....	64
4.3.6.5	<i>Courbe de déclenchement</i> .....	64
4.3.6.6	<i>Constitution</i> .....	65
4.3.6.7	<i>Différentes techniques utilisées par disjoncteurs</i> .....	66
4.3.6.8	<i>Différentes types de disjoncteurs</i> .....	68
4.3.6.9	<i>Disjoncteurs Magnéto- thermique</i> .....	70
<b>Chapitre 5</b>	<b><i>Elaboration des schémas électrique</i></b> .....	<b>71</b>
5.1	<i>Normalisation</i> .....	72
5.2	<i>Schémas électrique</i> .....	72
5.3	<i>Classifications des schémas</i> .....	72

5.3.1	<i>Classification selon le but envisagé</i> .....	72
5.3.1.1	<i>Schéma fonctionnel</i> .....	72
5.2.1.2	<i>Schéma des circuits ( de principe )</i> .....	72
5.2.1.3	<i>Schéma d'équivalence</i> .....	72
5.3.1.4	<i>Schéma de réalisation</i> .....	73
5.3.2	<i>Classification selon le mode de représentation</i> .....	73
5.3.2.1	<i>Nombre de conducteur</i> .....	73
5.2.2.2	<i>Emplacement des symboles</i> .....	75
<b>5.4</b>	<b><i>Identification des éléments</i></b> .....	<b>77</b>
5.4.1	<i>Définition</i> .....	77
5.4.2	<i>Principe d'identification</i> .....	77
5.4.2.1	<i>Identification de la sorte d'élément</i> .....	77
5.4.2.2	<i>Identification de la fonction de l'élément</i> .....	78
5.4.2.3	<i>Identification des bornes d'appareils</i> .....	79
5.4.3	<i>Principe de marquage des bornes</i> .....	79
5.4.3.1	<i>Pour un élément simple</i> .....	79
5.4.3.2	<i>Pour un groupe d'élément</i> .....	79
5.4.3.3	<i>Pour plusieurs groupes semblables</i> .....	80
5.3.1.4	<i>Lettres de référence</i> .....	80
5.4.4	<i>Principe de marquage des contacts</i> .....	80
5.4.4.1	<i>Contacts principaux</i> .....	80
5.4.4.2	<i>Contacts auxiliaires</i> .....	80
5.4.4.3	<i>Organe de commande</i> .....	81
5.4.4.4	<i>Marquages particuliers</i> .....	81
<b>5.5</b>	<b><i>Repérage des conducteurs sur les schémas</i></b> .....	<b>82</b>
5.5.1	<i>Repérage dépendant</i> .....	82
5.5.2	<i>Repérages indépendant</i> .....	82
5.5.3	<i>Repérages particulières</i> .....	82
5.5.4	<i>Méthode de repérage en schéma développé</i> .....	82
	<b>References</b> .....	<b>84</b>

# INTRODUCTION

---

## Introduction

L'électrotechnique, dite encore génie électrique, est l'art de maîtriser de nombreuses techniques (dont l'électronique de commande et celle de puissance en font partie) pour permettre la production, le traitement, le transport et l'utilisation de l'énergie électrique. Pour maîtriser parfaitement celle-ci, la possession de tout moyen nécessaire pour commander et ainsi contrôler la circulation du courant dans les circuits (qui vont des centrales de production jusqu'aux consommateurs) est impérative. Afin de sûrement protéger un réseau électrique et de l'exploiter continûment, on recourt à l'appareillage électrique. C'est dans le but d'assurer automatiquement une protection prioritaire des circuits contre tous les incidents susceptibles perturbant le fonctionnement (lors de la commande) que vient l'utilité de l'appareillage électrique commandant de multiples opérations permettant de modifier la configuration du réseau dans les conditions normales de service.

Cet appareillage adapte la structure du réseau électrique aux besoins des producteurs et consommateurs d'électricité, tout en préservant cette fonction en cas d'incident, d'où son importance pour protéger le réseau électrique en service. Il doit pouvoir intervenir sans défaillance et être disponible à tout moment, et ainsi remplir ses fonctions avec fiabilité. En conséquence, l'appareillage électrique doit posséder des aptitudes telles qu'être en mesure de supporter des contraintes diélectriques dues à des ondes de chocs (suite à une foudre qui se produise ou une fausse manœuvre des appareils) ou à des tensions à fréquence industrielle. Il doit faire passer le courant nominal ou de court-circuit, sans être échauffé excessivement et même sans aucune dégradation de contacts.

En outre, l'appareillage électrique doit être capable de fonctionner dans de défavorables conditions, à savoir, atmosphériques même non ambiantes (à haute ou à basse température, en altitude où l'air est de plus faible densité, ou même sous l'effet de vents de sables ou forte pollution marine. Enfin, parmi ces appareillages, les disjoncteurs doivent être en mesure d'interrompre tous les courants inférieurs à leur pouvoir de coupure (courants de charge et courants de court-circuit).

Bien entendu, l'appareillage électrique (pour bien être maîtrisé) nécessite d'être représenté par des schémas (ensemble de symboles normalisés) de puissance et de commande, illustrant le fonctionnement de cet appareillage et l'intervention en cas de défaillance au moment voulu.



# CHAPITRE 1

---

GÉNÉRALITÉ SUR L'APPAREILLAGE

# Chapitre 1 L'appareillage électrique : Concepts & Généralités

## 1.1. Introduction

Afin d'obtenir une protection, une exploitation sûre et ininterrompue d'un réseau électrique, on fait appel à l'appareillage électrique.

Pour parfaitement maîtriser l'énergie électrique, la possession de tous les moyens nécessaires à la commande et au contrôle de la circulation du courant dans les circuits (qui vont des centrales de production jusqu'aux consommateurs) est exigée. Une délicate mission incombant fondamentalement à l'appareillage électrique, dont le rôle est d'assurer en priorité la protection automatique de ces circuits contre tous les incidents susceptibles d'en perturber le fonctionnement, mais aussi d'effectuer sur commande les différentes opérations qui permettent de modifier la configuration du réseau dans les conditions normales de service. Cet appareillage à chaque instant permet d'adapter la structure du réseau aux besoins de ses utilisateurs, producteurs et consommateurs d'électricité, tout en préservant totalement ou partiellement cette fonction en cas d'incident, d'où l'importance du rôle de tel appareillage pour toutes manœuvres et protection du réseau, devant être disponible à tout moment et pouvant intervenir sans défaillance pour faire oublier qu'il exist[1].

Ceci doit posséder, pour remplir ses fonctions avec fiabilité et disponibilité, de nombreuses aptitudes :

- ✓ Supporter des contraintes diélectriques dues à des ondes de chocs (causées par la foudre ou une manœuvre d'appareils) ou à des tensions à fréquence industrielle ;
- ✓ Assurer un passage de courant permanent ou de court-circuit, sans aucun échauffement excessif et dégradation des contacts ;
- ✓ Avoir la possibilité de fonctionner dans des conditions atmosphériques défavorables : à haute ou à basse température, en altitude où la densité de l'air est plus faible, parfois sous forte pollution (pollution marine, vents de sables...) ;
- ✓ Être en mesure de supporter des séismes avec une accélération au sol égale à 0,2g ou 0,5g ;
- ✓ Et principalement, pour un disjoncteur, être capable d'interrompre tous les courants inférieurs à son pouvoir de coupure (courants de charge et courants de court-circuit).

Une presque parfaite fiabilité lui est exigée; des opérations de maintenance légères et limitées dans la mesure où ces interventions sont à la fois coûteuses et gênantes pour l'exploitation.

## 1.2 Comment choisir et classifier l'appareillage électrique ?

Sélectionner l'appareillage électrique adapté au récepteur exige une bonne connaissance du comportement du récepteur lors de l'utilisation normale et lors de dysfonctionnement en prenant en considération la cadence de fonctionnement, le risque de surcharge, la résistance aux courts-circuits et la résistance aux surtensions [1].

Tout constituant d'appareillage électrique (sous-ensemble) doit être conforme aux normes correspondantes et convenir à leur application particulière en ce qui concerne la présentation extérieure de l'ensemble (ouvert ou enveloppé), leurs caractéristiques électriques et mécaniques.

Parmi ces caractéristiques que peuvent être affectées par leur incorporation à un ensemble ; notamment les fusibles, les contacteurs et les interrupteurs, susceptibles de faire l'objet d'un déclassement (diminution de leur courant assigné), compte tenu des conditions de voisinage avec d'autres matériels et de la température intérieure, en fonctionnement, de l'ensemble.

On doit également assurer une coordination entre les courants maximaux admissibles de certains appareils et les caractéristiques des dispositifs de protection placés en amont[1-2].

Quand les indices de protection IP ont été spécifiés pour l'enveloppe, les matériels encastrés doivent avoir une tenue correspondante, à moins de recevoir une protection complémentaire ; il en est de même des dispositifs de commande...

L'appareillage électrique est classé en plusieurs catégories selon Le/La/L' :

### *1.2.1 Fonction*

Afin d'adapter la source d'énergie au comportement du récepteur, cinq grandes fonctions à remplir par l'appareillage électrique sont à définir: Le/La/L'

- ✓ Sectionnement : en tout ou partie, il est nécessaire d'isoler les circuits, les récepteurs de leur source d'énergie afin de pouvoir intervenir sur les installations en garantissant la sécurité des intervenants (électriciens habilités).
- ✓ Interruption : le récepteur remplissant sa fonction, lors de mise en service de l'installation, est parfois nécessaire d'être interrompu de son alimentation en pleine charge, ceci pouvant faire office d'arrêt d'urgence.
- ✓ Protection contre les courts-circuits : les récepteurs et les installations pouvant être le siège d'incidents électriques ou mécaniques, se traduisant par une élévation rapide et importante du courant absorbé. Un courant supérieur de 10 à 13 fois le courant nominal est un courant de défaut. Il est assimilé à un courant de court-circuit. Afin d'éviter la détérioration des installations et des appareillages, les perturbations sur le réseau d'alimentation et les risques d'accidents humains, il est indispensable de détecter ces courts-circuits et d'interrompre rapidement le circuit concerné.
- ✓ Protection contre les surcharges : les défauts des réseaux d'alimentation et les surcharges mécaniques sont les causes les plus fréquentes de la surcharge supportée par les récepteurs (moteurs). Ils provoquent une augmentation importante du courant absorbé, conduisant à un échauffement excessif du récepteur, ce qui réduit fortement sa durée de vie et peut aller jusqu'à sa destruction.
- ✓ Commutation : ayant pour rôle d'établir et de couper le circuit d'alimentation du récepteur.

### *1.2.2 Tension*

Trois domaines de tension (suivants) sont à distinguer:

- ✓ Basse tension (BT) concernant les tensions inférieures à 1 kV ;

- ✓ Moyenne tension MT (HTA) qui concerne les tensions entre 1 kV et 50 kV ;
- ✓ Haute tension HT concernant les tensions supérieures à 50 kV.

### 1.2.3 Destination

Cet appareillage doit fonctionner dans les réseaux ou installations principaux suivants:

- ✓ Installations domestiques BT (< 1 kV) ;
- ✓ Installations industrielles BT (< 1 kV) ;
- ✓ Installations industrielles HT (3,6 à 24 kV) ;
- ✓ Réseaux de distribution (< 52 kV) ;
- ✓ Réseaux de répartition ou de transport ( $\geq$  52 kV) .

### 1.2.4 Installation

On distingue le matériel pour l':

- ✓ Intérieur, qui est destiné à être installé uniquement à l'intérieur d'un bâtiment, à l'abri des intempéries et de la pollution, avec une température ambiante qui n'est pas inférieure à - 5 °C (éventuellement - 15 °C ou - 25 °C) ;
- ✓ Extérieur, qui est prévu pour être installé à l'extérieur des bâtiments, et qui par suite doit être capable de fonctionner dans des conditions climatiques et atmosphériques contraignantes.

### 1.2.5 Type de matériel

On distingue deux types, le matériel :

- ✓ Ouvert, dont l'isolation externe est faite dans l'air;
- ✓ Sous enveloppe métallique ou blindé, muni d'une enveloppe métallique, reliée à la terre, qui permet d'éviter tout contact accidentel avec les pièces sous tension.

### 1.2.6 Température de service

Un appareillage électrique est prévu pour fonctionner avec les températures normales de service suivantes:

- ✓ Maximale de l'air ambiant n'excède pas 40 °C et sa valeur moyenne, mesurée pendant une période de 24 h, n'excède pas 35 °C ;
- ✓ Minimale de l'air ambiant n'est pas inférieure à - 25 °C ou - 40 °C.

### 1.2.7 Technique de coupure

Historiquement, l'appareillage électrique est riche d'inventions diverses, de principes de coupure performants, de technologies très variées utilisant des milieux aussi différents pour l'isolement et la coupure que l'air à pression atmosphérique, l'huile, l'air comprimé, l'hexafluorure de soufre et le vide. Des points communs subsistent pendant toute son évolution, dont on cite : L/La

- ✓ Amorçage d'un arc entre deux contacts, comme principe de base pour la coupure d'un courant alternatif ;
- ✓ Interruption du courant ;
- ✓ Recherche permanente de la réduction des énergies de manœuvre, afin de réaliser des appareils plus fiables et plus économiques ;
- ✓ Réduction des surtensions, générées pendant leur fonctionnement, grâce à l'insertion de résistances de fermeture ou par la synchronisation des manœuvres par rapport à la tension.

On doit noter que la technique de coupure par auto-soufflage, qui vient de s'imposer pour les disjoncteurs SF<sub>6</sub> à haute tension, avait déjà été envisagée dès les années 1960. C'est grâce aux progrès importants réalisés dans le domaine de la modélisation d'arc et de la simulation des écoulements gazeux que l'énergie d'arc a pu être domestiquée et utilisée efficacement pour définir des chambres de coupure à hautes performances. On peut historiquement résumer les milieux choisis pour la coupure :

- ✓ Air ;
- ✓ Huile ;
- ✓ Air comprimé ;
- ✓ SF<sub>6</sub> ;
- ✓ Vide.

### **1.3 Contact électrique**

#### *1.3.1 Définition*

Tout système permettant le passage d'un courant électrique à travers deux éléments de circuit mécaniquement dissociables, est dit 'contact électrique' : un des éléments principaux des composants électromécaniques, que sont le contacteur, le relais, l'interrupteur, le disjoncteur. C'est également la clé de tous les systèmes de connectique.

#### *1.3.2 Caractéristiques et catégories*

Un contact électrique est caractérisé aussi bien par sa résistance de contact, que par sa résistance à l'érosion, sa résistance à l'oxydation. Afin d'optimiser ses caractéristiques, les surfaces destinées à assurer la fonction de contact sont recouvertes par plaquage, ou comportent une partie massive ajoutée, d'un matériau particulier tel que l'Or, le platine (Palladium) et le Tungstène [2].

Par défaut, ce contact a deux états:

NO : Normally Open (Normalement Ouvert)

NC : Normally Closed (Normalement Fermé NF)

On trouve 2 catégories de contacts : Les contacts :

- ✓ Secs ou contacts hors tension,

- ✓ Mouillés ; leurs définitions n'expriment pas un degré d'humidité mais l'origine du basculement d'état (relais à contact mouillé au mercure).

Ces contacts contiennent des matériaux plus ou moins oxydables selon le choix de fabrication. La classe de protection des personnes choisie lors de la conception oblige à garantir le maintien de ce niveau de sécurité tout au long de la vie du contact. La conception et fabrication doivent donc être pensées pour éviter au maximum l'entretien préventif et conserver les caractéristiques de basculement et de conductivité.

La plus simple technique pour l'entretien hors tension des contacts électriques est le brossage des surfaces de contact grâce à une brosse métallique ou du papier abrasif jusqu'à disparition des oxydes.

# CHAPITRE 2

---

PHÉNOMÈNES LIÉS AUX COURANTS  
ÉLECTRIQUES

## Chapitre 2      **Phénomènes liés aux courants électriques**

Une installation électrique doit fournir l'énergie électrique nécessaire au bon fonctionnement des récepteurs. Ceux-ci consomment une puissance électrique dont l'expression est fonction de l'intensité du courant qui traverse le récepteur et de la tension à ses bornes; deux grandeurs électriques ont une influence directe sur la conception des appareillages  $Le/La$  :

- ✓ Courant électrique va conditionner la notion de pouvoir de coupure et de fermeture. En effet, la problématique essentielle de l'appareillage électromécanique est la coupure de l'arc électrique qui se forme systématiquement à l'ouverture d'un circuit électrique.
- ✓ Tension d'alimentation va définir les distances d'isolement entre les bornes et les contacts.

Nous allons dans ce qui suit voir les phénomènes liés au courant et à la tension électriques tel(le)s que:

### **2. 1. Surintensités**

La surintensité dans un circuit électrique est atteinte lorsque l'intensité du courant dépasse une limite jugée supérieure à la normale. Les causes et les valeurs des surintensités sont multiples. On distingue habituellement : les surintensités, les surcharges et les courts-circuits.

#### *2.1.1 Surcharge*

Un courant de surcharge est généralement une faible surintensité se produisant dans un circuit électrique sain. L'exemple type en est le circuit alimentant des prises de courant sur lesquelles on a raccordé un trop grand nombre d'appareil[2]

#### *Caractéristique*

“Surcharge” est un terme utilisé pour un courant excessif circulant dans un circuit en bon état électriquement. Les surcharges sont en général inférieures à 10 fois le courant nominal du circuit. Les surcharges de courant ne sont pas beaucoup plus élevées que le courant maximum permanent d'une installation, mais si elles se maintiennent trop longtemps elles peuvent faire des dégâts. Les dégâts, plus particulièrement aux matières isolantes en contact avec les conducteurs de courant, sont la conséquence de l'effet thermique du courant. La durée de cet effet thermique est relativement longue (de quelques secondes à quelques heures), et la surcharge peut donc être caractérisée par la valeur efficace du courant. La protection contre une surcharge est réalisée par un dispositif de protection capable de diminuer la durée de la surcharge[1-2].



Causes	Exemples
Manque de maintenance	Accumulation de poussières, salissures, particules étrangères
Vieillessement des équipements	Pièces usées, lubrification insuffisante
Problème thermique	Isolement dégradé, composants défaillants
Mauvaise utilisation	Capacité insuffisante, usage excessif
Qualité de l'énergie	Surtensions et sous tensions transitoires
Défauts de terre de faible amplitude	Particules métalliques, dégâts des eaux

Tableau 2.1 Causes habituelles des surcharges[1].

### 2.1.2 Court-circuit

Généralement, le courant de court-circuit est une forte intensité produite par un défaut de résistance négligeable entre des points présentant une différence de potentiel en service normal.

#### Caractéristique

Souvent, un court circuit est dû à une défaillance électrique importante comme la rupture d'un isolant, la chute d'un objet métallique sur des barres ou la défaillance d'un semi conducteur. Il en résulte un courant de défaut dont la valeur efficace est très élevée (typiquement supérieure à 10 fois la valeur du courant nominal de l'installation).

Il est tellement rapide que les dégâts dans l'installation d'un effet thermique se produisent en quelques millisecondes. Cet effet thermique extrêmement rapide ne peut pas être caractérisé par la valeur efficace du courant présumé de défaut comme c'est le cas dans les surcharges, car il dépend de la forme de l'onde de courant.

La protection dans ce cas, doit limiter l'énergie associée au défaut ; cette énergie est liée à la grandeur suivante  $I^2t$ . Cette grandeur est une mesure de l'énergie thermique fournie à chaque ohm du circuit par le courant de court circuit pendant le temps  $t$ . Cependant, la protection contre les court-circuits impose souvent une condition supplémentaire qui est la limitation de la valeur crête du courant autorisé dans l'installation.

Les forces électromagnétiques sont en effet proportionnelles au carré de la valeur instantanée du courant et peuvent produire des dégâts mécaniques aux équipements si les courants de court circuit ne sont pas « limités » très rapidement. Les contacts de contacteurs, sectionneurs et même de disjoncteurs peuvent se souder si la valeur crête du courant passant dans le circuit de défaut n'est pas limitée à une valeur suffisamment basse.

Lors de fusion de certain(e)s conducteurs et parties de composants se produit, un arc entre les particules fondues peut s'amorcer, déclencher des incendies créant des situations dangereuses pour le personnel. Une installation électrique peut même être complètement détruite. Les fusibles ultra-rapides pour la protection des semi conducteurs fournissent une excellente protection en cas de court circuit.

Causes	Exemples
Élément étranger	Boutons, tournevis autres objets conducteurs
Défaillances de composants	Claquage de semi conducteur
Surtensions	Foudre, commutations, interruptions
Défauts de terre de grande amplitude	Court-circuit à la terre
Influences externes	Inondations, incendies, vibrations

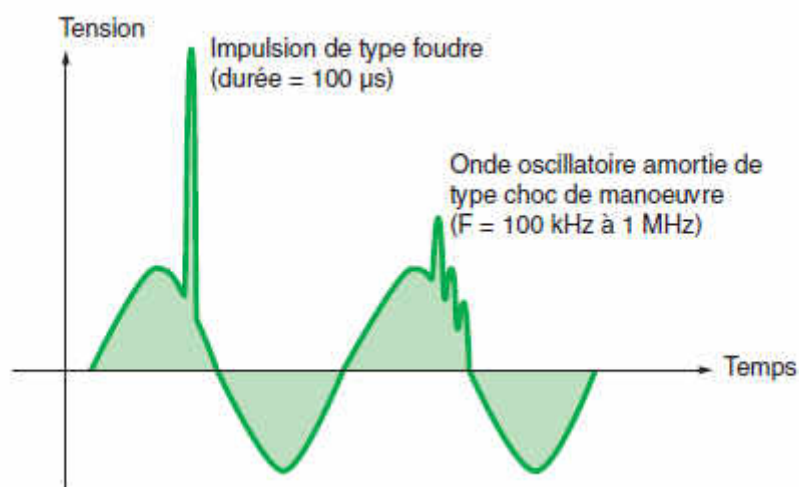
**Tableau 2.2** Causes habituelles des courts-circuits[2].

## 2. 2. Surtensions

Ce sont principalement des perturbations se superposant à la tension nominale d'un circuit. Elles peuvent apparaître entre:

- ✓ Phases ou entre circuits différents; dites de mode différentiel,
- ✓ Conducteurs actifs et masse ou terre.

La surtension est une impulsion ou onde de tension se superposant à la tension nominale du réseau (voir fig 2.1)



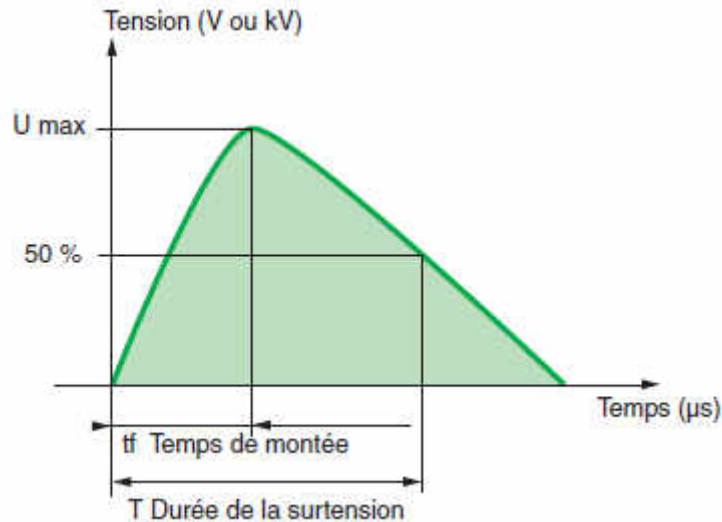
**Figure 2.1** Exemple de surtensions[3].

La surtension désigne le fait pour un élément particulier d'un dipôle électrique d'avoir à ses bornes une tension supérieure à celle aux bornes du dipôle complet. C'est le cas par exemple de la tension aux bornes d'un condensateur dans un dipôle RLC série en résonances.

Un réseau électrique d'autre part, possède en générale une tension normale : on parle aussi de tension nominale. En basse tension, la tension nominale peut être par exemple de 230V entre phase et neutre. En moyenne tension, celle-ci est normalisée à 20kV (entre phase) et 11.5kV (entre phase et terre); le réseau peut accidentellement se trouver porté à une tension supérieure de sa tension nominale : on parle ainsi de surtension, une des causes possibles de défaillances d'équipements électriques ou électroniques, bien que ceux-ci soient de mieux en mieux protégés contre ce type d'incident.

La surtension perturbe les équipements et produit un rayonnement électromagnétique. En plus, sa durée (T) cause un pic énergétique dans les circuits électriques qui est susceptible de détruire des équipements. Elle est caractérisée (voir fig.2) par:  $L_e/L_a$

- ✓ Temps de montée  $t_f$  (en  $\mu s$ ),
- ✓ Pente S (en  $kV/\mu s$ ).



**Figure 2.2** Principales caractéristiques d'une surtension[3].

### 2.2.1 Types de surtension dans les réseaux électrique

Au nombre de quatre sont les types de surtension perturbant les installations électriques et récepteurs :

#### 2.2.1.1 Surtensions de manœuvre

Ce sont des surtensions à haute fréquence ou oscillatoire amortie causées par une modification du régime établi dans un réseau électrique (lors d'une manœuvre d'appareillage) elles sont d'une durée de quelques dizaines microsecondes à quelques millisecondes. La manœuvre d'un sectionneur dans un poste électrique à isolation gazeuse engendre en particulier des surtensions à fronts très raides.

#### 2.2.1.2 Surtensions à fréquence industrielle

Causées, à la même fréquence que le réseau (50, 60 ou 400 Hz), par un changement d'état permanent du réseau (suite à un défaut : défaut d'isolement, rupture conducteur neutre,..). Parmi ces surtensions, on peut citer : surtension provoquée par un défaut d'isolement, surtension sur une longue ligne à vide (effet Ferranti), et surtension par Ferro-résonance .

#### 2.2.1.3 Surtensions dues aux décharges électrostatiques

Causées, à très haute fréquence donc très courtes durées (quelques nanosecondes), par la décharge de charges électriques accumulées (Par exemple, une personne marchant sur une moquette avec des semelles isolantes se charge électriquement à une tension de plusieurs kilovolts).

#### 2.2.1.4 Surtensions d'origine atmosphérique

Un phénomène naturel connu de tous, l'orage est spectaculaire et dangereux. Au nombre de mille sont les orages éclatant en moyenne chaque jour dans le monde. Les surtensions d'origine atmosphérique sont causées par le coup de foudre direct ou indirect sur les lignes électriques.

## 2. 3.Efforts électrodynamiques

Il est bien connu que la circulation de courants dans des conducteurs parallèles induit dans ces conducteurs des forces électromagnétiques proportionnelles au produit des courants circulant dans les deux conducteurs.

Dans une configuration de ligne ou de poste en conducteurs souples et en cas de court-circuit, on mesure alors des surtensions mécaniques (traction et flexion) appelées efforts électrodynamiques au niveau des supports et des isolateurs d'ancrage; on observe également des mouvements de conducteurs très importants. Ces efforts pouvant être considérables, il est indispensable de les prendre en compte dès la conception d'un nouvel ouvrage.

## **2. 4.Rigidité diélectrique**

La rigidité diélectrique d'un milieu isolant représente la valeur maximum du champ électrique que le milieu peut supporter avant le déclenchement d'un arc électrique (donc d'un court-circuit). On utilise aussi l'expression champ disruptif qui est synonyme mais plus fréquemment utilisée pour qualifier la tenue d'une installation, alors que le terme rigidité diélectrique est plus utilisé pour qualifier un matériau. Pour un condensateur quand cette valeur est dépassée, l'élément est détruit.

La valeur maximale de la tension électrique appliquée aux bornes est dite tension de claquage du condensateur. Dans le cas d'un disjoncteur à haute tension, c'est la valeur maximum du champ qui peut être supportée après l'extinction de l'arc (l'interruption du courant). Si la rigidité diélectrique est inférieure au champ imposé par le rétablissement de la tension, un réamorçage de l'arc se produit d'où l'échec de la tentative d'interruption du courant.

## **2. 5.Isolant électrique**

Electriquement comme en électronique, un 'isolant électrique' aussi dit matériau diélectrique, est une partie d'un composant ou un organe ayant pour fonction d'interdire le passage de tout courant électrique entre deux parties conductrices. Un isolant possède peu de charges libres, elles y sont piégées, contrairement à un matériau conducteur où les charges sont nombreuses et libres de se déplacer sous l'action d'un champ électromagnétique.[7] La faculté d'un matériau à être isolant peut aussi être expliquée par la notion de bandes d'énergie. L'isolation électrique est rattachée à une grandeur physique mesurable, la résistance, qui s'exprime en ohms (symbole :  $\Omega$ ).

## **2.6. Claquage électrique**

C'est un phénomène se produisant dans l'isolant quand le champ électrique est plus important que ce que peut supporter cet isolant. Il se forme alors un arc électrique. Dans un condensateur, quand la tension atteint une valeur suffisante pour qu'un courant s'établisse au travers de l'isolant (ou diélectrique), cette tension critique est appelée tension de claquage.

Elle est liée à la géométrie de la pièce et à une propriété des matériaux appelée rigidité diélectrique qui est généralement exprimée en (kV/mm). La décharge électrique à travers l'isolant est en général destructrice. Cette destruction peut-être irrémédiable, mais ceci dépend de la nature et de l'épaisseur de l'isolant entrant dans la constitution du composant : certains isolants sont ainsi dits auto-régénérateurs, comme l'air ou l'hexafluorure de soufre.

## **2.7. Ionisation des gaz**

C'est l'action consistant à enlever ou ajouter des charges à un atome ou une molécule. L'atome -ou molécule- perdant ou gagnant des charges n'est plus neutre électriquement. Il est alors dit ion. Un plasma est une phase de la matière constituée de particules chargées, d'ions et d'électrons.

Une transformation de gaz en plasma (gaz ionisé) ne s'effectue pas à température constante pour une pression donnée, avec une chaleur latente de changement d'état, comme pour les autres états,

mais il s'agit d'une transformation progressive. Quand un gaz est suffisamment chauffé, les électrons des couches extérieures peuvent être arrachés lors des collisions entre particules, ce qui forme le plasma. Neutres globalement, la présence de particules chargées donne naissance à des comportements inexistantes dans les fluides, en présence d'un champ électromagnétique par exemple.

# CHAPITRE 3

---

PHÉNOMÈNES D'INTERRUPTION DE  
COURANT ÉLECTRIQUE

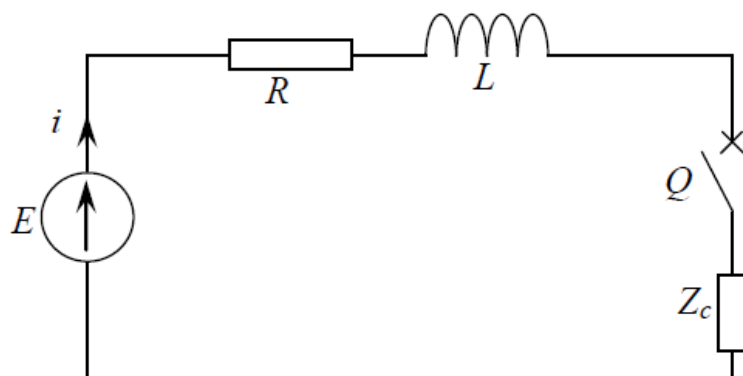
## Chapitre 3 Phénomènes d'interruption de courant électrique

### 3.1. Définissons tout d'abord de l'arc électrique

Cet arc correspond à une décharge lumineuse qui accompagne le passage de l'électricité entre deux conducteurs présentant une différence de potentiel convenable. Ce phénomène fut découvert en 1813 par le physicien et chimiste anglais Davy qui en étudia les effets à travers différents gaz.

### 3.2. Naissance d'un arc électrique à la coupure d'un circuit

Lors de coupure de circuit d'impédance  $Z_c$ , naît généralement l'arc électrique entre les contacts de l'organe de manœuvre (interrupteur, disjoncteur). Ce fait marquant, intervenant principalement sur forte surcharge (ou court-circuit) lorsque la séparation des pôles est dépendante des éléments de contrôle de la surintensité, se produit également sur ouverture non spontanée et -à un degré moindre- sur fermeture[2-3]



**Figure 3.1** Explication simplifiée relative à un fonctionnement sur court-circuit ( $Z_c=0$ ) [2].

Un interrupteur «idéal» devrait assurer une coupure quasi instantanée ( $t=0$ ) avec une énergie dissipée entre ses pôles  $r \cdot i^2 \cdot t=0$ .



**Figure 3.2** Courant continu et courant alternatif[2].

Réellement, au moment de la coupure, la résistance  $r$  des pôles du disjoncteur  $Q$  ci-dessus va passer une valeur presque nulle à une valeur très élevée, ce qui conduit aux graphes suivants :



**Figure 3.3** *Courant continu et courant alternatif*[2].

L'énergie de coupure prend la forme :

$$\int r.i^2 .dt = \int (E - R.i).i.dt + \int L.i.di$$

Une relation montrant que même avec coupure infiniment rapide, l'énergie électromagnétique  $1/2Li^2$  initialement contenue dans le circuit va devoir cependant être dépensée entre les contacts.

Dès les premiers instants de l'écartement des pôles, d'autre part, la densité de courant  $J=i/S$  va considérablement augmenter du fait de la diminution de la surface de contacts. Ceci entraîne un échauffement très localisé qui a pour effet d'ioniser le fluide isolant en abaissant sa rigidité diélectrique : un arc apparaît avec ses effets négatifs[1-3-4]

### **3. 3.Etude temporelle de la tension d'arc en courant alternatif**

A l'ouverture du disjoncteur sur court-circuit, la loi qui régit l'évolution du courant  $i_{cc}$  est :

$$e - U_a = R.i_{cc} + L.\frac{di_{cc}}{dt}$$

$U_a$  : est la tension d'arc entre pôles du disjoncteur.

Si on néglige  $R$ , on aura :

$$e - U_a = L.\frac{di_{cc}}{dt}$$

De tel disjoncteur de protection insère ainsi très rapidement une chute de tension  $U_a$  qui joue le rôle de «  $f_{cem}$  » s'opposant à la croissance du courant de court-circuit présumé  $i_{cc}$ . On obtient en conséquence un « effet limiteur » du courant de court-circuit, effet d'autant plus efficace que  $U_a$  est élevée.

### **3. 4.Coupure avec l'arc électrique**

Au passage à zéro du courant, la technique de coupure s'accompagne de surtensions au moment d'interruption survenant à cause d'effet capacitif des circuits électriques; la coupure du courant au passage par zéro est pratiquement irréalisable à cause des temps de réponse des systèmes de mesure et de commande, sachant qu'au moment du défaut le courant évolue très rapidement et la réaction au moment du passage à zéro est une opération très délicate. C'est ce qui explique l'existence de l'arc électrique.



### **3. 5. Inconvénients et dangers de l'arc électrique**

- ✓ Pas de rupture instantanée du circuit
- ✓ Dégradation des contacts par micro-fusion (matière "arrachée») et risques de soudure
- ✓ Contraintes thermiques élevées (température d'arc de quelques milliers à plusieurs dizaines de milliers de degrés) avec risques de brûlure, d'incendie pour le matériel
- ✓ Onde parasite, rayonnement U-V

### **3. 6. Processus de coupure avec l'arc électrique**

En trois phases, la coupure par l'arc électrique se fait:

#### **3.6.1 Période d'attente**

C'est le temps séparant l'ouverture des contacts et le zéro du courant où l'arc électrique est constitué d'une colonne de plasma composée d'ions et d'électrons. Cette colonne est conductrice sous l'effet d'une température élevée due à l'énergie dissipée par l'arc. La tension entre les deux contacts s'appelle la tension d'arc et c'est une composante très importante dans le choix du milieu de coupure, car elle définit la valeur de l'énergie dissipée.

#### **3.6.2 Période d'extinction**

Lors de passage par zéro du courant, l'arc est éteint, le canal des molécules ionisées est cassé, le milieu redevient isolant et le courant est interrompu. La résistance de l'arc doit augmenter au voisinage du zéro du courant, et dépend de la constante d'ionisation du milieu. Aussi, la puissance de refroidissement de l'appareil doit être supérieure à l'énergie de l'arc dissipée par effet joule.

#### **3.6.3 Période Post-Arc**

Pour qu'une coupure réussisse, il faut que la vitesse de régénération diélectrique soit plus rapide que l'évolution de tension transitoire de rétablissement TTR, sinon on assiste à un phénomène de ré-allumage ou réamorçage de l'arc; la vitesse de croissance de la TTR a un rôle fondamental sur la capacité de coupure de appareils. La norme impose pour chaque tension nominale, une valeur enveloppe qui correspond aux besoins normalement rencontrés.

Le pouvoir de coupure du disjoncteur correspond à la valeur la plus élevée du courant qu'il peut couper à sa tension assignée et à sa TTR assignée. Un disjoncteur devrait être capable de couper tout courant inférieur à son PDC pour toute TTR dont la valeur est inférieure à la TTR assignée. Pour une tension assignée de  $24\text{ kV}$ , la valeur maximale de TTR est de l'ordre de  $41\text{ kV}$  et peut accroître avec une vitesse de  $0.5\text{ kV/ms}$ .

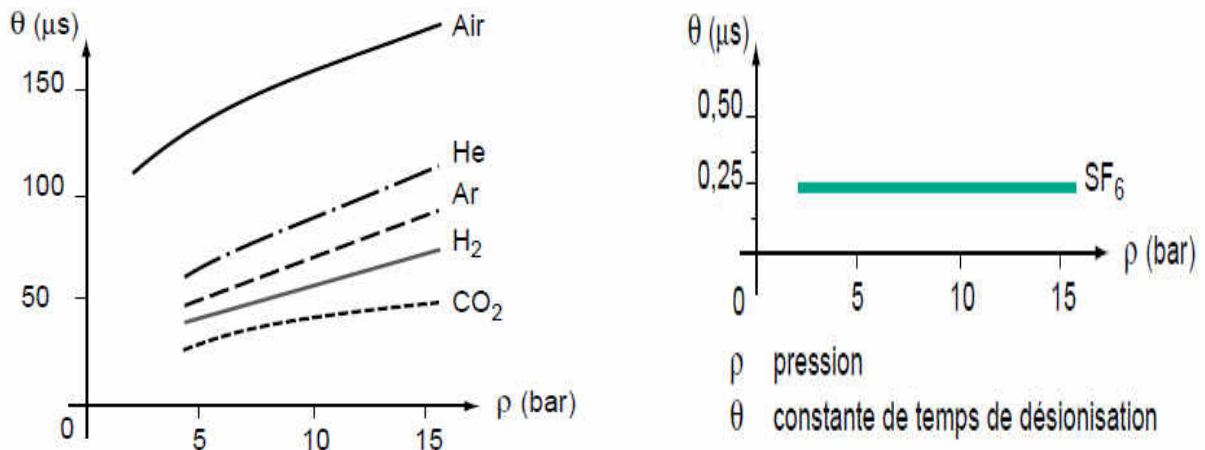
### **3. 7. Milieux de coupure**

Les constructeurs ont cherché depuis des années à développer, expérimenter et mettre en œuvre d'appareils de coupure à base de milieux aussi variés que : l'air, l'huile, le SF et enfin le vide. Pour une coupure réussie, les caractéristiques suivantes du milieu doivent avoir une/un [4] :

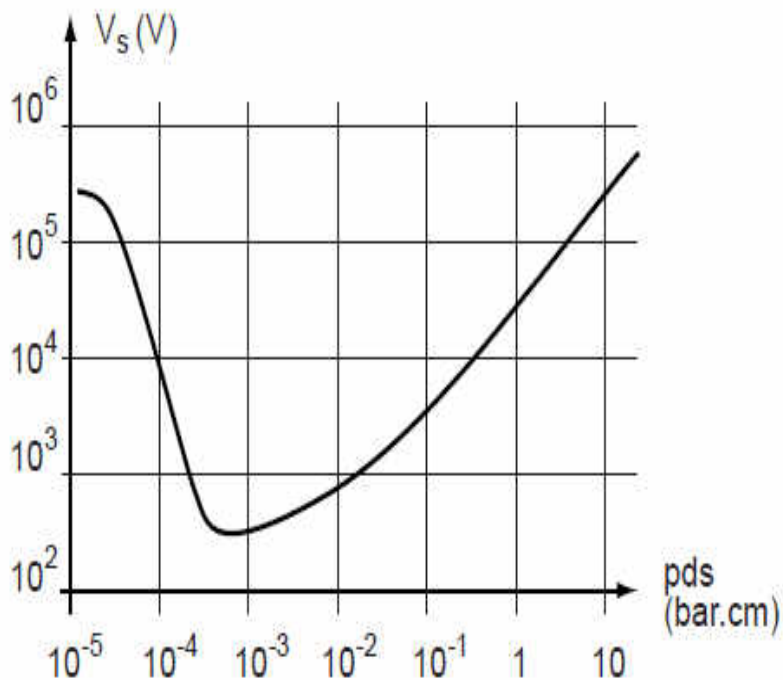
- Conductivité thermique importante pour pouvoir évacuer l'énergie thermique engendrée par l'arc électrique ;
- Vitesse de désionisation importante pour éviter des réamorçages du milieu ;

- Résistivité électrique faible lorsque la température est élevée pour minimiser l'énergie dissipée pour l'arc ; Avoir une résistivité électrique grande lorsque la température est faible pour minimiser le délai de rétablissement de la tension ;
- Espace inter contacts doit offrir une tenue diélectrique suffisante.

Une tenue diélectrique du milieu dépend de la distance entre les électrodes et de la pression du milieu. Pour l'air, la courbe de *Paschen* donne l'évolution de la rigidité diélectrique en fonction de la pression du milieu. Les courbes suivantes donnent l'évolution de la rigidité diélectrique en fonction de la distance inter contacts.



**Figure 3.4** Constantes de temps de désionisation en fonction de la pression pour différents gaz[4].



**Figure 3.5** Evolution de la rigidité diélectrique de l'air en fonction de la pression, en champ faiblement[4].

hétérogène (courbes de Paschen).

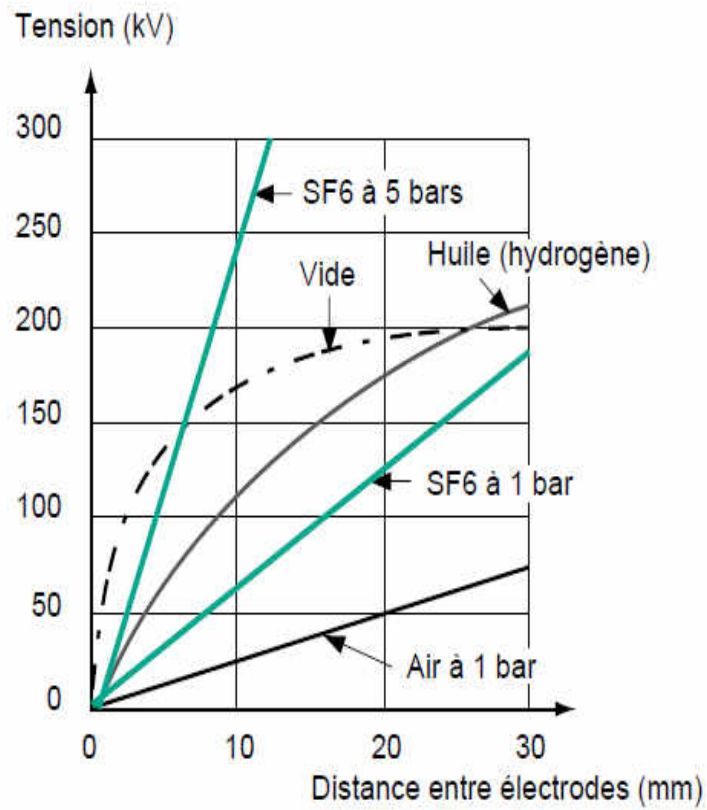


Figure 3.6 Influence de la distance entre les contacts sur la rigidité diélectrique[4].

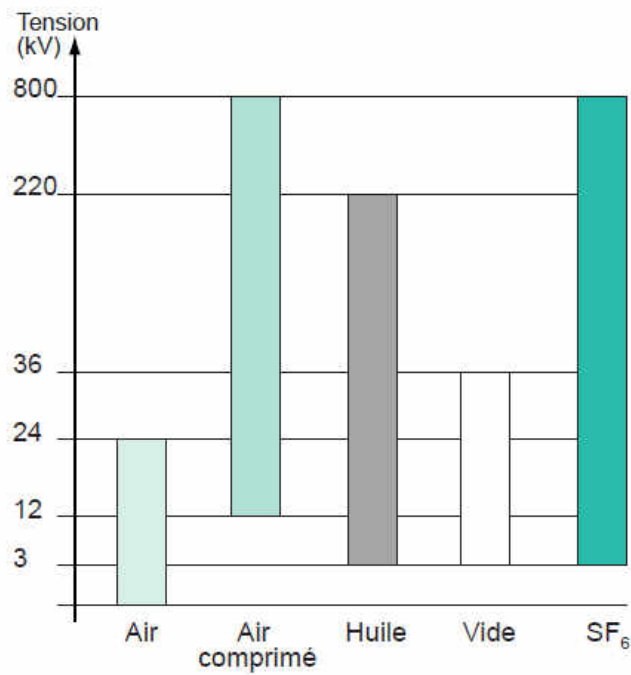


Figure 3.7 Types d'appareils de coupure utilisés selon les tensions d'utilisation[4].

A ce jour, plusieurs milieux de coupure ont été développés, telles que la coupure dans l'le:

- ✓ Air (jusqu'à 24 kV), mais aujourd'hui limitée à des utilisations en basse tension;
- ✓ Huile (jusqu'à 200 kV) ;
- ✓ SF6 (jusqu'à quelques centaines de kV) ;
- ✓ Vide (jusqu'à 36 kV)

### **3. 8. Différentes techniques de coupure de l'arc**

#### *3.8.1 Coupure dans l'air*

A des tensions dépassant 24 kV, l'air comprimé est utilisé pour améliorer la tenue diélectrique, la vitesse de refroidissement et la constante de temps de dés-ionisation. L'arc est refroidi par des systèmes de soufflage à haute pression.

En moyenne tension, la coupure n'est pas très utilisée pour des raisons d'encombrement et de coût. Toutefois la coupure dans l'air reste la solution la plus utilisée en basse tension grâce à sa simplicité et son endurance. L'air à pression atmosphérique présente une rigidité diélectrique faible et une constante de dés-ionisation élevée (10ms).

La technique utilisée consiste à garder l'arc électrique court pour limiter l'énergie thermique dissipée, et l'allonger par le biais de plaque une fois le courant passe par zéro[1-2].

#### *3.8.2 Coupure dans l'huile*

C'est une technique consistant à immerger les contacts dans l'huile. Au moment de la coupure, l'huile se décompose et dégage de l'hydrogène et du méthane principalement. Ces gaz forment une bulle qui est soumise à une grande pression pendant la coupure. Au passage du courant par zéro, l'arc s'éteint du fait de la présence de l'hydrogène.

Un disjoncteur à coupure dans l'huile a cédé la place à d'autres types de technologie tels que le SF6 et le vide pour les inconvénients suivants :

- ✓ Niveau de sécurité et de maintenance élevé pour contrôler la dégradation des propriétés diélectriques de l'huile et l'usure des contacts ;
- ✓ La décomposition de l'huile à chaque coupure est un phénomène irréversible ;
- ✓ Risque d'explosion et d'inflammation.

#### *3.8.3 Coupure dans le SF6*

Les constructeurs de disjoncteurs, depuis plusieurs années, se sont orientés vers le SF6 (hexa-fluorure de soufre) comme milieu de coupure, vu ses qualités chimiques et diélectriques. Sous l'effet de la température, la molécule SF6 se décompose, mais dès que le courant retrouve des valeurs faibles, la molécule se compose à nouveau. SF6 présente une conductivité thermique équivalente à celle de l'air, une rigidité diélectrique élevée, et une constante de dés-ionisation faible.

L'arc électrique est composé d'un plasma de SF6 dissocié, de forme cylindrique. Ce plasma comporte un noyau à température très élevée, entouré d'une gaine de gaz plus froid. La totalité du courant est transportée par le noyau. La gaine extérieure reste isolante.

#### 3.8.4 Coupure dans le vide

Le vide, d'après la courbe de *Paschen* (Fig.4), présente des performances très intéressantes: à partir d'une pression de  $10^{-5}$  bars, la rigidité diélectrique est de  $200kV$  pour une distance entre électrodes de seulement  $12\text{ mm}$ . En l'absence de milieu de coupure, l'arc électrique, dans la coupure sous vide, est composé de vapeurs métalliques et d'électrons provenant des matériaux composant les contacts. Cet arc peut être diffus ou concentré.

Avec ampoule sous vide, les constructeurs de disjoncteurs ont porté leur recherche au niveau des matériaux des contacts, leur forme et les mécanismes de coupure. La coupure dans le vide est très employée aujourd'hui en moyenne tension, très peu utilisée en basse tension pour des raisons de coût, et reste dans le domaine prospectif pour la haute tension ( $> 50\text{ kV}$ )[1].

La coupure sous vide, grâce à sa grande endurance électrique avec des TTR à front de montée très raides, est aujourd'hui largement utilisée en MT pour l'alimentation des moteurs, câble, lignes aériennes, transformateurs, condensateurs, fours à arc...

# CHAPITRE 4

---

FONCTIONS DE L'APPAREILLAGE  
ÉLECTRIQUE

## Chapitre 4 Fonctions de l'appareillage électrique

Nous rangeons, sous le nom 'appareillage', l'ensemble des matériels permettant d'établir ou d'interrompre, de distribuer l'énergie électrique, et d'assurer les fonctions de connexion, de commande et de protection.

### 4. 1. *Appareillage de connexion et de séparation*

Un appareillage de connexion est conçu pour exécuter la fonction de séparation correspondant à la mise hors tension de tout ou une partie d'une installation et garantir sa séparation de toute source d'énergie électrique. En basse tension, c'est un dispositif établi généralement une fois pour toutes et ne pouvant être modifié sans intervention sur ses éléments, le plus souvent à l'aide d'outils. Il s'agit de :

- ✓ Jeux de barres béto-barres et dérivations (soudés, boulonnés, assurés par serre-barres) ;
- ✓ Bornes de différents modèles (bornes à vis, sans vis, à cages, à plage, à tige, à étrier, à plots, en barrettes... ) ;
- ✓ Cosses et raccords (soudés, sertis, à griffes, à brides... ) ;
- ✓ Cosses, clips et languettes, pour connexions rapides... ;
- ✓ Raccords et connexions à *perçement d'isolant*, utilisés dans des applications particulières (téléphonie, lignes aériennes et conducteurs isolés en faisceaux... ) ;
- ✓ Boîtes en plastique ou en fonte remplies de paraffine pour les connexions immergées.

De telles connexions s'effectuent soit sur les bornes de l'appareillages, soit sur des bornes placées dans ses enveloppes (coffrets, tableaux...), soit encore dans des boîtes affectées à ce seul usage (boîtes de connexion), de façon à rester accessibles pour vérifications ou interventions. [1-8-10]

#### 4.1.1 *Contacts permanents*

Ceux-ci sont destinés à électriquement relier et de façon permanente les parties d'un circuit électrique. On peut les classer en deux grandes catégories :

- ✓ Celle des contacts *non démontables* (embrochés, soudé...etc.); et
- ✓ Celle des contacts *démontables* (boulonnés ou par coincement...etc.).

#### 4.1.2 *Bornes de connexion*

Ce sont des dispositifs exécutés aux niveaux des appareils électriques (machines électriques, transformateurs, appareils de mesure...) pour réaliser des contacts permanents simples et démontables.

### 4.1.3 Proses de courant (basse tension)

Organes de connexion dans lesquels les appareils électriques sont reliés aux sources d'énergie d'une façon simple.

### 4.1.4 Sectionneurs

#### 4.1.4.1 Rôle

Un sectionneur est un appareil mécanique de connexion capable d'ouvrir et de fermer un circuit lorsque le courant est nul ou pratiquement nul, afin d'isoler la partie de l'installation en aval du sectionneur.



**Figure 4.1** Sectionneur[5].

#### 4.1.4.2 Principe de fonctionnement du Sectionneur

Il est censé de mettre hors tension une installation électrique ou une partie de cette installation en toute sécurité électrique; n'ayant pas de pouvoir de coupure, quand le sectionneur est manœuvré, le courant doit être nul; ce qui permet, par exemple, de condamner un circuit électrique (avec cadenas le cas échéant) afin de travailler en toute sécurité.

#### 4.1.4.3 Ses caractéristiques principales

- ✓ Il a un/une : Intensité maximum supportée par les pôles de puissance;
- ✓ Tension maximum d'isolement entre les pôles de puissance;
- ✓ Nombre de pôles de puissance (tripolaire ou tétra-polaire);
- ✓ Nombre de contact de pré-coupure; Il peut être :
- ✓ Avec ou sans manette;
- ✓ Avec ou sans système de détection de fusion de fusible;
- ✓ Un organe de sécurité lors d'une intervention de maintenance: cadenassé en position ouverte par un agent de maintenance, il interdit la remise en route du système;



- ✓ Peut être manipulé depuis l'extérieur de l'armoire électrique grâce à une poignée;
- ✓ S'installer majoritairement en tête d'une installation électrique ; et permet de :
- ✓ Isoler un circuit électrique du réseau d'alimentation.

On doit noter qu'un sectionneur porte fusible, contrairement à l'interrupteur sectionneur, n'a pas de pouvoir de coupure : il ne permet pas de couper un circuit électrique en charge (moteur électrique en rotation, résistances de chauffage alimentées,...); l'interrupteur sectionneur, à la différence du sectionneur porte-fusibles, n'a pas de fusible associé, il faudra donc rajouter dans le circuit un système de protection contre les courts-circuits.

#### 4.1.4.4 Différents organes

##### *Contacts principaux (1-2), (3-4) et (5-6)*

Permettent d'assurer le sectionnement de l'installation.

##### *Contacts auxiliaires (13-14), (23-24)*

Ils permettent de couper le circuit de commande des contacteurs avant l'ouverture des contacts principaux. L'ouverture du circuit de commande de l'équipement entraînant l'ouverture de son circuit de puissance, celui-ci n'est donc jamais ouvert en charge. Après la fermeture des contacts principaux, et inversement à la mise sous tension, le contact auxiliaire est fermé .

##### *Poignée de commande*

Celle-ci peut être verrouillée en position ouverte par un cadenas (sécurité).

##### *Fusibles*

Ils assurent une protection contre les surcharges et les courts-circuits dans l'installation ou l'équipement électrique.

#### 4.1.4.5 Choix du composant

Un choix judicieux du sectionneur porte-fusibles dépend de la taille des fusibles qui lui sont associés, par conséquent, de la puissance absorbée par la partie puissance du circuit. L'interrupteur sectionneur, quant à lui, est choisi pour dépendre de la puissance absorbée par l'ensemble de l'installation.

#### 4.1.4.6 Symbole Q

Divers types de configurations en fonction du besoin du système peuvent être utilisés. Voici quelques exemples :

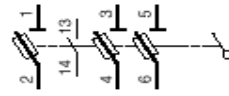
Choix :  
 page 23001/2  
 Caractéristiques :  
 page 23001/3  
 Références :  
 pages 23001/4 à 23001/7  
 Encombrements :  
 Pages 23001/8 à 23001/10

## Sectionneurs

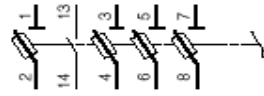
## Schémas

### Sectionneurs sans dispositif contre la marche en monophasé

**Avec 1 contact de pré-coupure**  
**Tripolaire**  
 LS1-D2531A65  
 DK1-FB23 à KC23



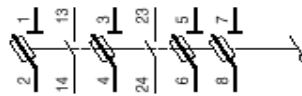
**Tétrapolaire**  
 LS1-D2531 + LA8-D254  
 DK1-FB24 à KC24



**Sectionneurs avec 2 contacts de pré-coupure**  
**Tripolaire**  
 LS1-D2531A65  
 DK1-FB13 à KC13



**Tétrapolaire**  
 LS1-D253A65 + LA8-D254



Sectionneur porte-fusibles		
bipolaire (phase-neutre)	bipolaire (phase-phase)	unipolaire (1 phase)

Tableau 4.1 Sectionneur porte fusible[1]

#### 4.1.4.7 Différents types de sectionneurs

##### ✚ Sectionneur porte-fusibles tripolaire à contact(s) de pré-coupure avec poignée extérieure

S'utilise dans un circuit triphasé (sans neutre); les contacts de pré-coupure permettent d'isoler la partie commande du circuit: 'Sectionneur ouvert': il n'y a plus de tension nulle part dans l'installation qui en dépend, sauf sur les bornes 1, 3, 5.

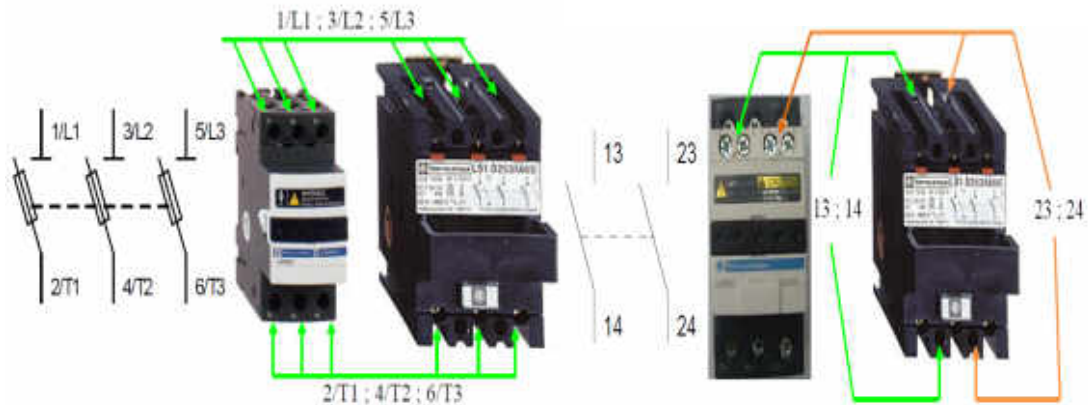


Figure 4.2 Les contacts principaux (1/L1 – 2/T1 ; 3/L2 – 4/T2 ; 5/L3 – 6/T3) et les contacts de pré-coupure ou auxiliaire (NO/13-14 ; NO/23-24)

#### ✚ *Sectionneurs BT domestique*

La fonction 'Sectionneur' est obligatoire au départ de chaque circuit, et est réalisée par des sectionneurs à fusibles incorporés.

#### ✚ *Sectionneurs MT et HT*

Très employés dans les réseaux de moyenne et haute tensions, ils garantissent l'isolement des lignes et des installations avec coupure visible.

#### ✚ *Sectionneurs BT industriels*

Ceux-ci assurent la fonction de sectionnement au départ des équipements (généralement des derniers comportent des fusibles et des contacts auxiliaires).

## **4. 2.Appareillages d'interruption**

### *4.2.1 Interrupteur*

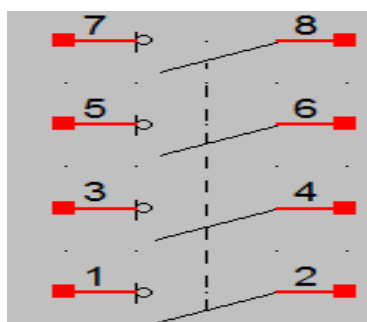
#### *4.2.1 .1 Rôle*

C'est un appareils mécanique de connexion capable d'établir, de supporter et d'interrompre des courants dans des conditions normales du circuit.



**Figure 4.3** *Les interrupteurs*[5].

#### *4.2. .2 Symbole*



**Figure 4.4** *Interrupteur tétra-vertical*

## 4.2.2 Interrupteurs-sectionneurs

### 4.2.2.1 Rôle

Ces appareils satisfont les applications d'interrupteurs par la fermeture et la coupure en charge de circuits résistifs ou mixtes, résistifs et inductifs, pour des manœuvres fréquentes. [1-2]



Figure 4.5 Interrupteur

### 4.2.2.2 Caractéristique principales

Uni/Bi/Tri/ Tétra-polaire; Jusqu'à 1250A sous 1000V (en BT); Coupure pleinement apparente

### 4.2.2.3 Interrupteurs-sectionneurs

Interrupteur c'est-à-dire ouverture et fermeture manuelle du circuit en charge et séparation. Exemples d'application : Manœuvres; Arrêt d'urgence.

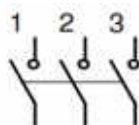


Figure 4.6 Interrupteur

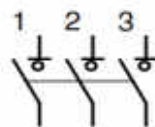


Figure 4.7 Interrupteur - Sectionneur

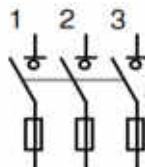


Figure 4.8 Interrupteur – Sectionneur à fusibles



**Figure 4.9** Interrupteur-Sectionneur porte-fusibles tétrapolaire 750V-125A avec levier de commande, Ref Schneider GSI-K4



**Figure 4.10** Sectionneur tripolaire 690V – 25A , Ref Schneider LSI-D25 [1-6]

#### 4.2.3 Contacteurs

- ✚ Fonction : commutation (ouverture/fermeture d'un circuit en charge commandée à distance).
- ✚ Réalisation : commande à relais électromagnétique; le circuit de commande est isolé du circuit de puissance. [2]
- ✚ Paramètres caractérisant (normes IEC 947) :
  1. Température ambiante :  $-5^{\circ}\text{C} / +55^{\circ}\text{C}$
  2. Courant thermique conventionnel ( $I_{th}$ ) : valeur du courant qu'un contacteur en position fermée peut supporter pendant 8 heures sans que l'échauffement de la bobine ne dépasse  $90^{\circ}\text{C}$
  3. Caractéristiques électriques assignées : valeurs nominales d'emploi du courant ( $I_e$ ) de la tension ( $U_e$ , entre phases en triphasé), de la puissance. Dépendent du facteur de marche et de la catégorie d'emploi.
  4. Impédance des pôles  $Z = R_{\text{résiduelle}} + j\omega L_{\text{résiduelle}}$  pour un pôle à 50 Hz.

✚ Critères de choix d'un contacteur :

- Facteur de marche : rapport  $m$  entre la durée  $\theta$  de passage du courant pendant un cycle de manœuvre et la durée  $T$  de ce cycle. ( $m$ =rapport cyclique)

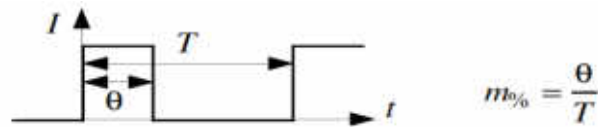


Figure 4.11 Facteur de marche  $m$

- Fiabilité, ou durabilité électrique (resp. mécanique): nb moyen de cycles de manœuvre en charge (resp. à vide) que les pôles sont susceptibles d'effectuer sans entretien.
- Catégorie d'emploi : dépendant du type de moteur et du service désiré. Tableau :

Catégorie	Description	Fermeture /Ouverture	Exemple
Alt	AC1 tout récepteur tel que : $\cos \phi \geq 0,95$	<p>1 coupure t</p>	Chauffage, éclairage, distribution
	AC2 Commutation en régime sévère des moteurs asynchrones à bagues	<p>2,5 coupure démarrage t</p>	Coupure en cours de démarrage, inversion rapide de marche, marche par à-coups, freinage en contre-courant
	AC3 Commutation des moteurs asynchrones à cage dont la coupure s'effectue moteur lancé	<p>6 démarrage coupure t</p>	Tous moteurs à cage courants: pompe, compresseur, malaxeur, climatiseur, bande transporteuse, élévateur
	AC4 Commutation en régime sévère des moteurs asynchrones à cage	<p>6 démarrage coupure t</p>	Coupure en cours de démarrage, inversion rapide de marche, marche par à-coups, freinage en contre-courant
Cont	DC1 tout récepteur tel que : $\tau = L/R \geq 1 \text{ ms}$	Comme AC1	Charges résistives ou peu inductives
	DC3 Commutation en régime sévère des	Comme AC2	Démarrage, inversion rapide, marche par à-coups, freinage en

		moteurs shunt $\tau = L/R \leq 2 \text{ ms}$		contre-courant
	DC5	Commutation en régime sévère des moteurs série $\tau = L/R \leq 7,5 \text{ ms}$	Comme AC2	Démarrage, inversion rapide, marche par à-coups, freinage en contre-courant

Tableau 4.1 Catégorie d'emploi [7]

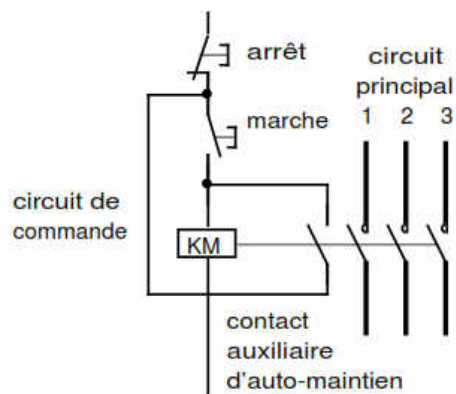


Figure 4.12 Contacteur tripolaire [1]

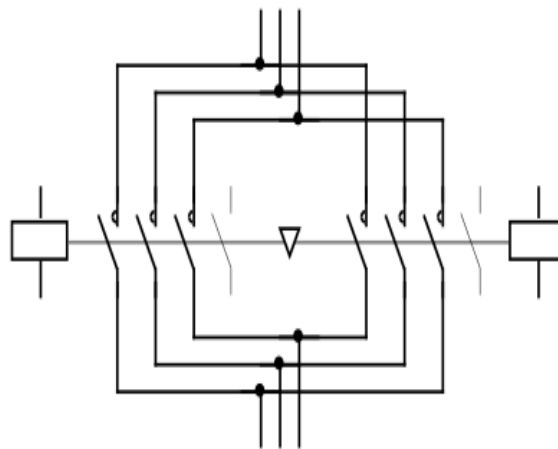


Figure 4.13 Contacteur-inverseur tripolaire [2]

**Exemple:** Contacteur tripolaire (Schneider LC1-K0610): Circuit de commande en courant alternatif

- Température ambiante : -25...+50°C
- Durabilité : 10millions de cycles
- Cadence maximale de fonctionnement : 3600 cycle par heure
- Courant thermique conventionnel : 20A
- Tension assignée d'emploi : 690V

AC-1	Courant assigné d'emploi maxi (A)	m		
		90%	60%	30%
	Nb cycles / h :300	13	15	18
	Nb cycles / h :120	15	18	19
	Nb cycles / h :30	19	20	20

AC-3	Puissance assigné d'emploi Pe :3kW	% de Pe
	Nb cycles / h :1200	50
	Nb cycles / h :900	75
	Nb cycles / h :600	100



**Figure 4.14** Contacteur tripolaire [2]

En cas de fortes intensités : Contacteur tripolaire (Schneider LC1BL33)

Circuit de commande en courant alternatif

Température ambiante :

Tension assigné d'emploi :  $\leq 40^{\circ}\text{C}$

AC-1 : Courant assigné d'emploi : 1000V

AC-3 : Courant assigné d'emploi :800A

Puissance d'emploi : 750A( $\leq 440\text{V}$ )

Cadence maxi de fonct : 450( $\leq 440\text{V}$ )

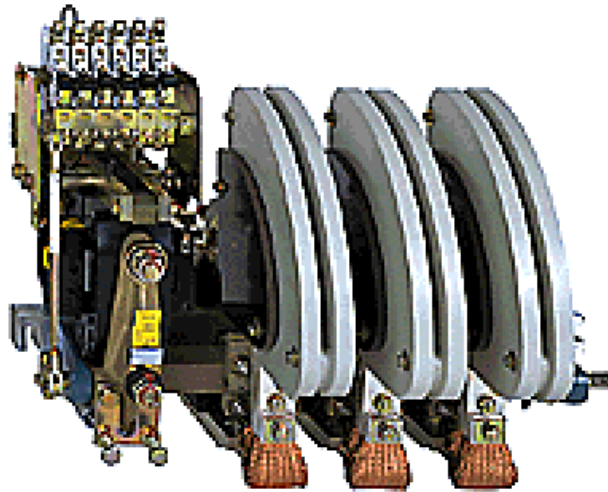
Durabilité : 1 millions cycles

AC-4 : Courant coupé maximal : 4320A ( $\leq 440\text{V}$ )

Puissance d'emploi maxi :160kW ( $\leq 440\text{V}$ )

Durabilité : 0,6 millions cycles



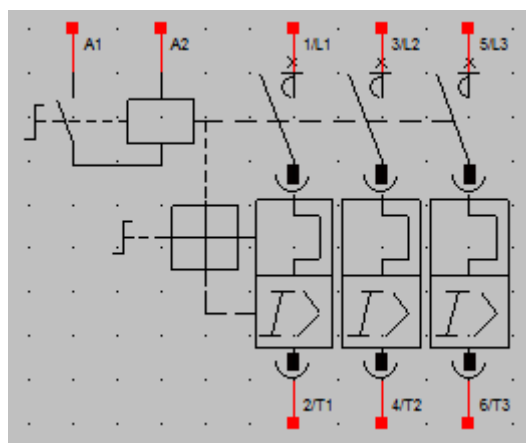


**Figure 4.15** Contacteur tripolaire [8]

#### 4.2.3.1 Rôle du Contacteur

C'est un appareil électromagnétique de connexion ayant une seule position de repos, commandé électriquement et capable d'établir, de supporter et d'interrompre des courants dans des conditions normales du circuit.[1-2] Il est principalement un appareil de commande et de contrôle capable d'effectuer un grand nombre de manœuvres sous des courants de charges normaux.

#### 4.2.3.2 Symbole



**Figure 4.16** Symbole des contacteurs

#### 4.2.3.3 Construction générale

Les contacteurs peuvent être unipolaires, bipolaires, tripolaires ou même tétra-polaires, en d'autres termes ils possèdent un, deux, trois ou quatre contacts de puissance. Sur les contacteurs de puissance élevée les bobines sont souvent interchangeables, permettant de commander le contacteur avec différentes tensions (24V, 48V, 110V, 230V, 400V). Les contacteurs tripolaires comportent la plupart du temps un contact auxiliaire, tandis que les contacteurs tétra-polaires n'en ont en général pas (la place du contact auxiliaire étant occupée par le quatrième contact de puissance 7-8 non représenté sur le schéma ci dessus).

La différence entre contact de puissance et contact auxiliaire réside dans le fait que le contact de puissance est prévu pour résister lors de l'apparition d'un arc électrique, lorsqu'il ouvre ou

ferme le circuit; de ce fait, c'est ce contact qui possède un pouvoir de coupure. Le contact auxiliaire n'est doté que d'un très faible pouvoir de coupure; il est assimilé à la partie commande du circuit dont les courants restent faibles face à la partie puissance.

Tout contacteur comporte des contacts électriques qui sont actionnés par un électro-aimant dit contacteur à translation.

- Eléments de base du contacteur
- Pôles principaux qui établissent le courant (équipé d'un dispositif de coupure de l'arc électrique)
- Electroaimant qui est l'organe moteur du contacteur
- Des contacts auxiliaires
- bloc additionnel : contacts auxiliaires ou temporisé

\* Un pôle est constitué d'un contact fixe et d'un contact mobile, et est caractérisé par son courant d'emploi, sa tension d'emploi, son pouvoir de coupure et fermeture. Exemple : pôle à soufflage magnétique de 200 à 300A.

\* La bobine produit le flux magnétique nécessaire à l'attraction du circuit magnétique provoqué par la fermeture et l'ouverture du contacteur. Elles sont particulièrement résistantes aux sur tension.

#### *Contacteurs principaux*

Ce sont des éléments de contacts permettant d'établir et d'interrompre le courant dans le circuit de puissance

#### *Organe de manœuvre (électro-aimant)*

Celui-ci est composé d'un bobinage en cuivre et d'un circuit magnétique feuilleté composé d'une partie fixe et d'une autre mobile. Quand l'électro-aimant est alimenté, la bobine parcourue par le courant alternatif crée un champ magnétique canalisé par le circuit magnétique provoquant le rapprochement de la partie mobile et ainsi la fermeture des contacts.

#### ➤ *Bagues de déphasage (spires de Frager)*

Ce sont des éléments d'un circuit magnétique fonctionnant en alternatif. Le rôle de la spire conductrice (en court-circuit) en alliage cuivreux est de créer un flux magnétique secondaire à partir d'un flux principal créé par un bobinage inducteur parcouru par un courant alternatif sinusoïdal.

Une spire embrasse un flux principal variant en permanence, et est le siège d'une force électromotrice induite (fem), donc une tension interne à la spire. La spire étant en court-circuit, elle est parcourue par un courant induit. Ce courant induit crée alors lui-même un flux secondaire au niveau de la spire. De par les lois de l'électromagnétisme, ce flux secondaire est déphasé par rapport au flux principal, ce qui signifie que les deux flux alternatifs ne passent pas par zéro au même moment. Ainsi, dans le circuit magnétique les deux flux se composent en un flux résultant ayant d'autres propriétés que le flux principal (*évitent les vibrations dues à l'alimentation en courant alternatif de la bobine du contacteur*).

#### 4.2.3.4 Accessoires

##### ✚ Contacts auxiliaires instantanés

Ils sont destinés à assurer l'auto-alimentation, les verrouillages des contacts...etc. Il existe deux types de contacts, les contacts à fermeture et les contacts à ouverture.

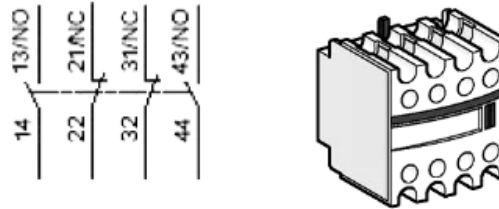


Figure 4.17 Les contacts auxiliaires[1].

##### ✚ Contactes temporisés

Un contact temporisé permet d'établir ou d'ouvrir un contact après certains temps pré-réglés de façon à permettre à notre équipement de fonctionner convenablement.

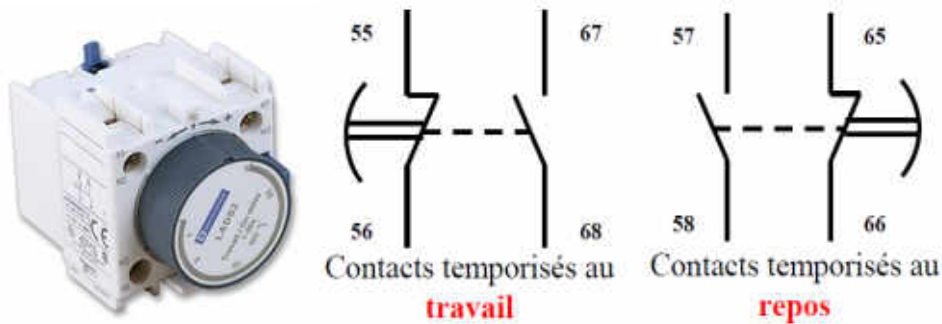


Figure 4.18 Les contacts temporisés [8-9]

##### ✚ Dispositif de condamnation mécanique

Ce type d'appareillage interdit l'enclenchement simultané de deux contacteurs juxtaposés.

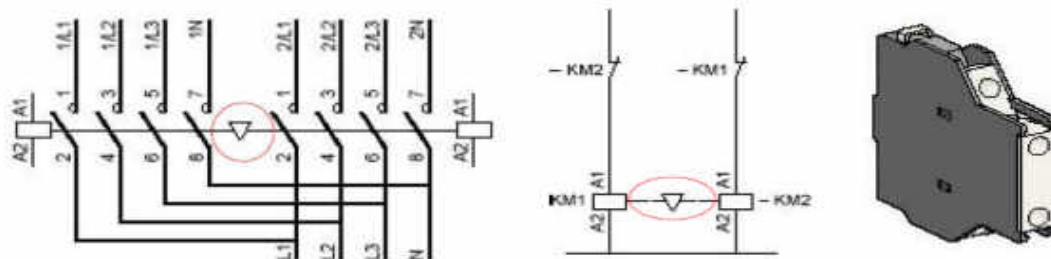


Figure 4.19 Le contacteur-inverseur tripolaire[1-9].

#### 4.2.3.5 Critères et choix d'un contacteur

Choisir un contacteur est fonction de la nature et de la valeur de la tension du réseau, de la puissance installée, des caractéristiques de la charge, et des exigences du service désiré.

✚ *Catégorie d'emploi*

Quand une catégories est normalisée, elle permet de fixer le valeur du courant que doit un contacteur établir et couper. Elles dépendent de la/des :

- ✓ Nature du récepteur.
- ✓ Conditions dans lesquelles s'effectuent fermetures et ouvertures.

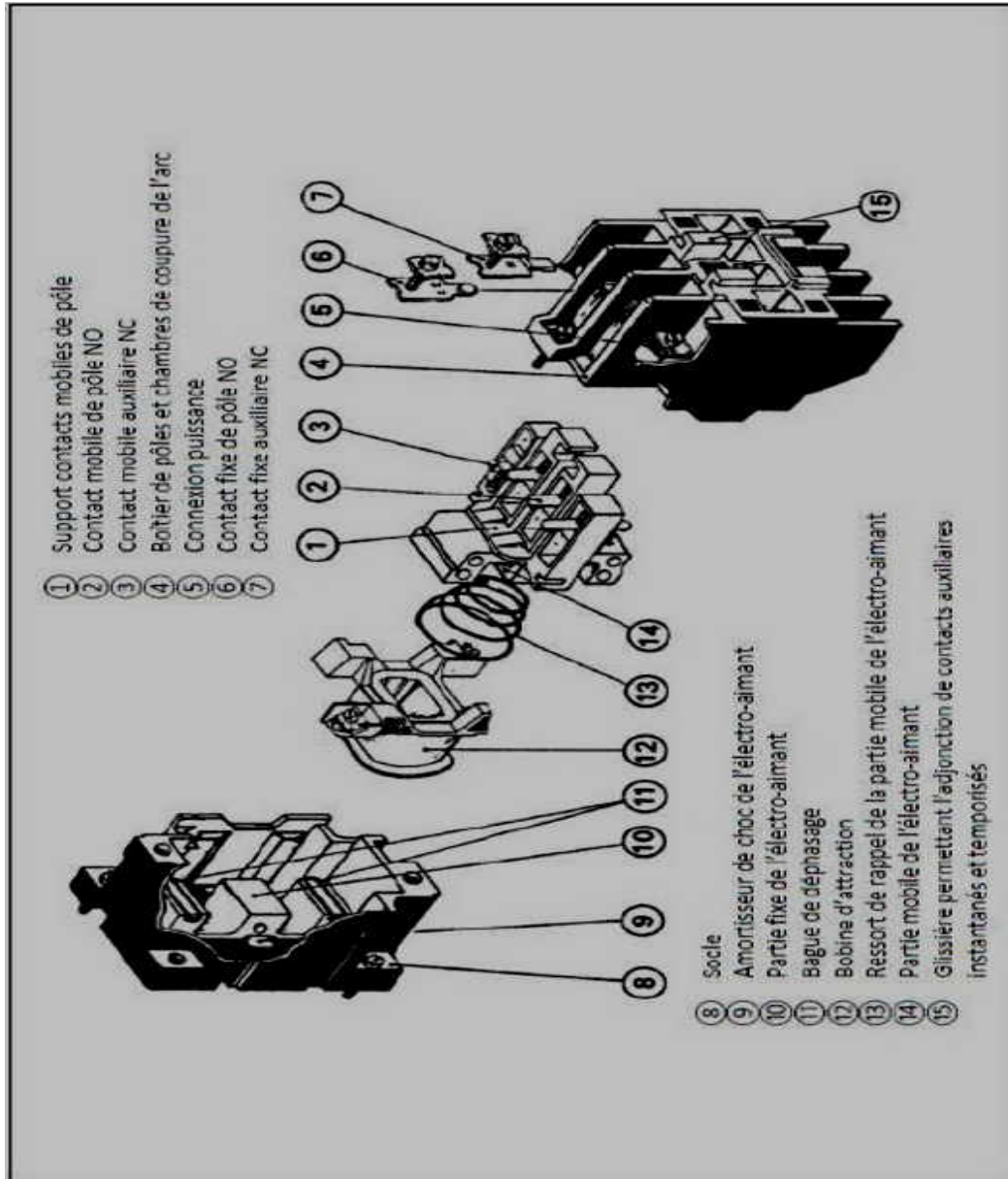


Figure 4.20 Electro-aimant et les pôles [1-6]

✚ *Courant d'emploi  $I_e$*

Ce courant est défini suivant la tension assignée d'emploi, la fréquence et le service assignés, la catégorie d'emploi et la température de l'air au voisinage de l'appareil.

✚ *Tension d'emploi  $U_e$*

Cette valeur de tension, combinée avec un courant assigné d'emploi, détermine l'emploi du contacteur. Pour les circuits triphasés, elle s'exprime par la tension entre phases.

✚ *Pouvoir de coupure*

C'est la valeur efficace du courant maximal que le contacteur peut couper, sans usure exagérée des contacts, ni émission excessive de flammes. Le pouvoir de coupure dépend de la tension du réseau. Plus cette tension est faible, plus le pouvoir de coupure est grand.

✚ *Pouvoir de fermeture*

Ce pouvoir est la valeur efficace du courant maximal que le contacteur peut établir, sans soudure des contacts.

✚ *Endurance électrique (durée de vie)*

Elle est le nombre de manœuvres maximal que peut effectuer le contacteur, dépendant du service désiré.

✚ *Facteur de marche*

C'est un rapport entre la durée de passage du courant et la durée d'un cycle de manœuvre.

✚ *Puissance*

C'est une puissance du moteur normalisé pour lequel le contacteur est prévu à la tension assignée d'emploi.

✚ *Tension de commande  $U_c$*

$U_c$  n'est autre que la valeur assignée de la tension de commande sur laquelle sont basées les caractéristiques de fonctionnement de (12V à 400V) alternatif ou continu.

	<i>Catégorie</i>	<i>Récepteur</i>	<i>Fonctionnement</i>
≈	AC1	Four à résistances	Charge non inductives ou peu inductives
	AC2	Moteur à bagues	Démarrage, inversion de marche
	AC3	Moteur à cage	Démarrage, coupure du moteur lancé
	AC4		Démarrage, inversion, marche par à coups
=	DC1	Résistance	Charges non inductives
	DC2	Moteur shunt	Démarrage, coupure du moteur lancé
	DC3		Démarrage, inversion, à coups
	DC4	Moteur Série	Démarrage, coupure du moteur lancé
	DC5		Démarrage, inversion, à coups

**Tableau 4.3** *Catégorie et fonctionnement [1-2-11]*

✚ Exemples :

- ✓ Choisir un contacteur correspondant aux cahiers de charges suivants :

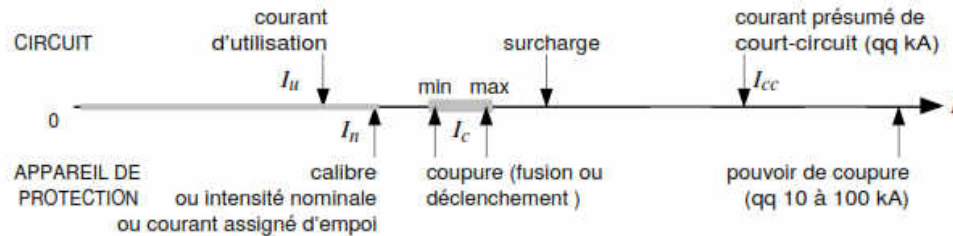
Moteur Asynchrone triphasé (coupure moteur lancé) de 15 kW et de  $\cos \varphi = 0.8$  sous 400V, 50Hz, tension de commande sous 24V 50Hz.

- ✓ Choisissez le contacteur correspondant aux cahiers des charges suivants :

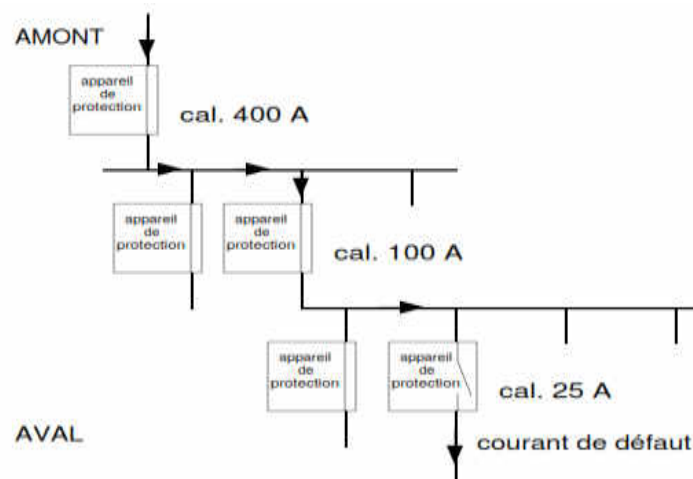
Moteur Asynchrone triphasé à cage de 37 kW sous 230V, 50Hz, tension de commande 24V, 50/60Hz.

### 4.3 Appareillage de protection

Destiné pour le déclenchement des appareils de production en cas de surintensité [1-2]



- ✚ En fonctionnement normal : courant d'utilisation  $\leq$  calibre de production.
- ✚ En surintensité passagère : démarrage moteur, connexion transformateur, etc. Pas de coupure.
- ✚ Lors d'une surintensité anormale :
  1. Surcharge : échauffement thermique, puissance demandée excessive... Coupure après un certain délai.
  2. Court-circuit. Coupure immédiate.
- ✚ La coupure: on assure le fonctionnement de l'appareil protecteur pour un courant donné dans un certain intervalle, qui correspond à une plage de réglage dans le cas d'un disjoncteur ou à une zone de fonctionnement indéterminé dans le cas d'un fusible.
- ✚ Le pouvoir de coupure est le courant max qu'un dispositif de protection peut couper (exprimé en KA).



**Figure 4.21** Association des appareils de protection : sélectivité et filiation

Généralement, le courant traverse plusieurs appareils de protection en série, dont les calibres sont calculés et répartis en fonction des différents circuits à protéger. En cas de surintensité il y a une bonne *sélectivité* lorsque seul l'appareil protégeant le circuit en défaut fonctionne. Mais il faut aussi assurer la protection de l'installation en cas de fort court-circuit : c'est le rôle de la *filiation*.

### 4.3.1. Fusible

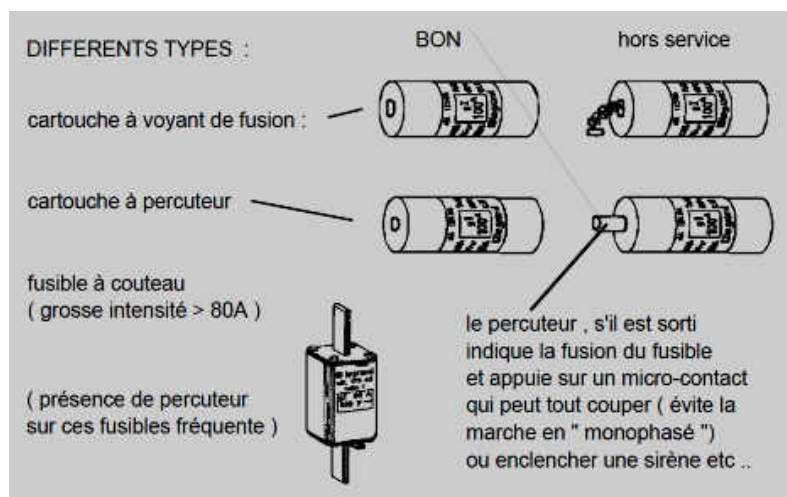
Le fusible est un élément de faiblesse dans un circuit électrique. S'il y a surintensité c'est là que le circuit doit se couper. Actuellement les fusibles sont en cartouche.

#### 4.3.1.1 Rôle

Le rôle du fusible est d'assurer la protection des circuits électriques contre les court-circuits et les surcharges par la fusion d'un élément calibré lorsque le courant qui le traverse dépasse la valeur de son calibre. La fusion est créée par un point faible dans le circuit grâce à un conducteur dont la nature, la section et le point de fusion sont prédéterminés par le conducteur. Généralement, le fusible est associé à un porte fusible permettant d'avoir la fonction sectionneur.



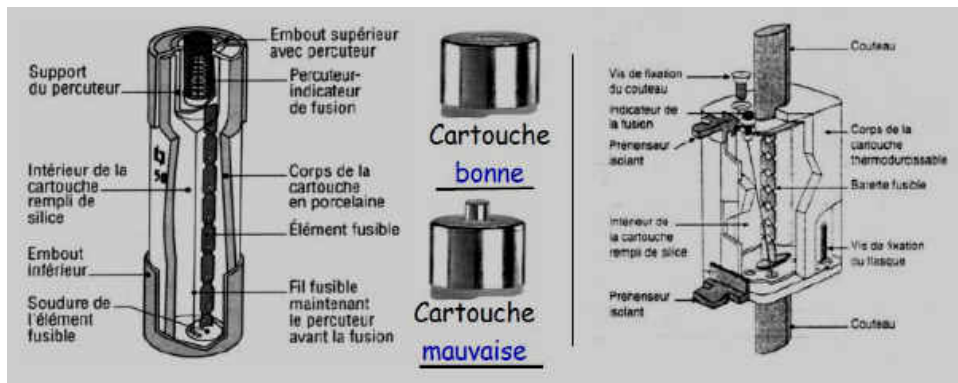
Figure 4.22 Les fusibles



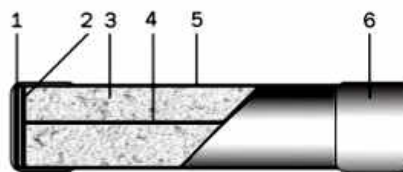
#### 4.3.1.2 Symbole



Figure 4.23 fusible avec-et-sans percuteur (a) symbole (ci-dessus); (b) constitution interne (ci-dessous)



#### 4.3.1.3 Constitution



1 : Plaque de soudure ; 2 : Disque de centrage de la lame fusible ; 3 : Silice (permet une coupe franche) ; 4 : Lame fusible ; 5 : Tube isolant ; 6 : Embout de contact.

#### 4.3.1.4 Principales Caractéristiques

Pouvoir de coupure :  
 C'est le courant de court-circuit maximum qui peut être coupé par la cartouche fusible (valeur en kA)

Tension nominale :  
 400 V ~  
 I > 100 kA

Calibre du fusible :  
 Courant nominal pouvant traverser la cartouche fusible sans provoquer ni fusion, ni échauffement excessif

Dimensions :  
 Fonction de la tension du réseau. Pour les cartouches domestiques, elles sont fonction du calibre (8.5x23 → 10A ; 10.3x25.6 → 16A...).

Référence de la cartouche :  
 réf. 133 06

Conformité aux normes :  
 IEC 60269-2  
 NFC 60-200 K

Type de cartouche fusible :  
 gG

Marque du fusible :  
 Legrand

6 A

Figure 4.24 Les caractéristiques de fusible [1-2]

✚ Courant nominal ou calibre d'une cartouche fusible  $I_n$



Comme étant le calibre du fusible, le courant  $I_n$  peut donc traverser le fusible en permanence sans provoquer la fusion ni d'échauffement anormal.

✚ *Tension nominale d'une cartouche fusible  $U_n$*

Celle-ci est la tension maximale pour laquelle le fusible peut être utilisé (250, 400, 500 ou 600V). Il existe des fusibles pour la haute tension.

✚ *Courant de fusion  $I_f$*

Ce courant a une valeur spécifiée provoquant la fusion de la cartouche avant la fin du temps conventionnel.

✚ *Courant de non fusion  $I_{nf}$*

C'est une valeur caractérisant le courant qui peut être supporté par le fusible pendant un temps conventionnel sans fondre.

✚ *Pouvoir de coupure d'une cartouche fusible*

C'est la valeur du courant maximal que peut couper un fusible sans que la tension de rétablissement ne provoque un réamorçage de l'arc. Les fusibles possèdent de très hauts pouvoirs de coupure (de 80 à 170 KA).

✚ *Contraintes thermiques d'une cartouche fusible ( $I^2t$ )*

C'est l'énergie par unité de résistance nécessaire à la fusion du fusible: une contrainte thermique devant être inférieure à celle de l'installation à protéger.

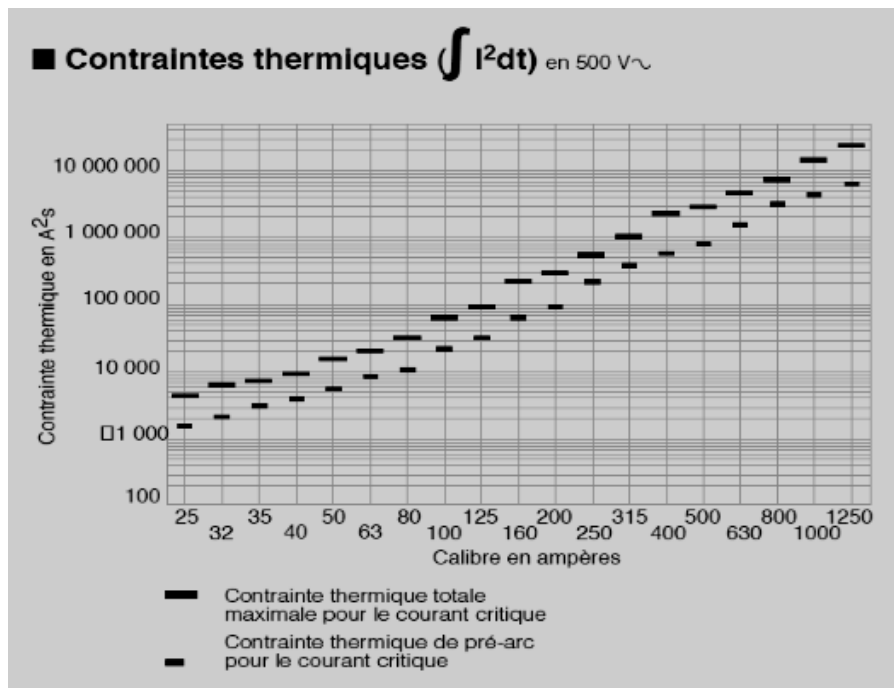


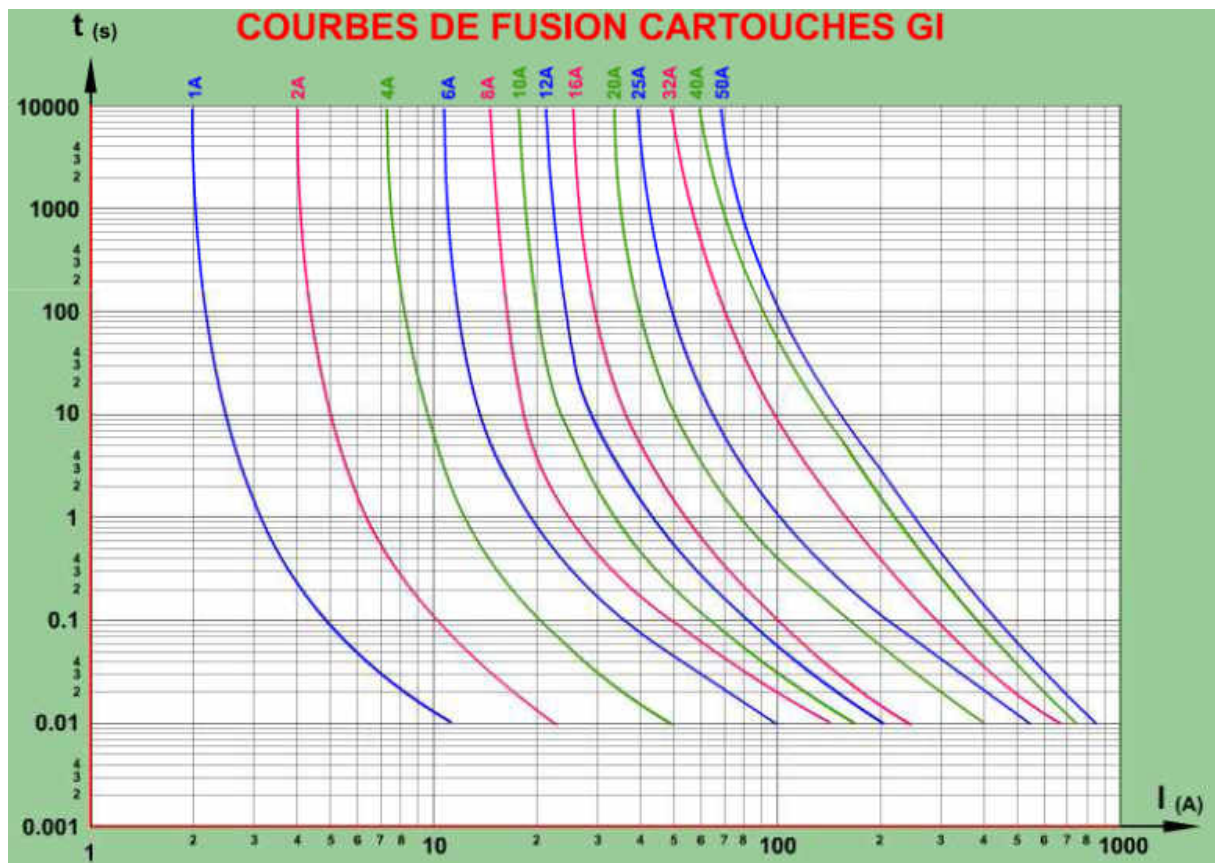
Figure 4.25 Contraintes thermiques de fusibles à couteaux de type gG [1-12]

✚ *Temps de pré-arc, temps d'arc et temps de coupure*

Un courant croît pendant un temps  $T_1$ , temps de pré-arc, au bout duquel l'élément fusible entre en fusion; il se forme -dans ce cas- un arc à l'intérieur de la cartouche qui s'éteint au bout d'un temps  $T_2$  appelé temps d'arc. La durée de fonctionnement totale  $T$  est égale à la somme de la durée de pré-arc et de la durée d'arc soit le temps  $T_1+T_2$ . Si le courant de court-circuit est suffisamment important, la durée de fonctionnement peut être inférieure à une demie période, sinon elle dure plusieurs périodes.

✚ *Caractéristiques temps/courant d'une cartouche fusible*

Les grandeurs caractéristiques temps/courant expriment la durée réelle du pré-arc (en seconde) en fonction du courant efficace (en ampère) indiqué en multiple de l'intensité nominale.



**Figure 4.26** Courbes de fusion des fusibles cylindriques de classe gG [1-12]

4.3.1.5 Différents types et formes de fusible

Quatre types de fusibles principalement existent:

✚ *Fusibles gG*

Ceux-ci dits «protection générale», protègent les circuits contre les faibles et fortes surcharges ainsi que les courts-circuits. Les inscriptions sont écrites en noir. L'image montre un fusible cylindrique.



Figure 4.27 Fusible gG

#### Les fusibles aM

Ils sont des fusibles dits «à accompagnement moteur» et protègent les circuits contre les fortes surcharges ainsi que les courts-circuits. Ils sont conçus pour résister à une surcharge de courte durée tel que le démarrage d'un moteur. Ils seront associés à un système de protection thermique contre les faibles surcharges; aux inscriptions écrites en vert; l'image ci-dessous montre un fusible à couteaux.



Figure 4.28 Fusible aM

Remarque : les fusibles aM n'étant pas prévus pour une protection contre les faibles surcharges, les courants conventionnels de fusion ou de non fusion ne sont pas fixés. Ils fonctionnent à partir d'environ  $4.I_n$ .

#### Les fusibles AD

Dits «accompagnement disjoncteur», ceux-ci sont utilisés par les distributeurs sur la partie débranchement. Les inscriptions sont écrites en rouges.



Figure 4.29 Fusible AD

✚ Les fusibles ultra-rapides (UR)

Ces fusibles assurent la protection des semi-conducteurs de puissance et des circuits sous tension continue.



Figure 4.30 Fusible UR

• Désignation :

diamètre, longueur (mm), calibre (A) et type (g1, gf ou Am). Exemple : fusible 10.3 x 38 20 A Am

4.3.1.6 Choix d'un fusible

Le choix d'un fusible doit être fondé sur la connaissance des caractéristiques du circuit à protéger :

- ✓ Le circuit de distribution, fusibles gG;
- ✓ Le circuit d'utilisation moteur, fusible aM.

La protection par fusible s'applique à un départ (ligne) ou à un récepteur.

- ✓ Le choix du fusible s'effectue sur les points suivants :
- ✓ La classe : gG ou aM.
- ✓ Le calibre  $I_n$
- ✓ La tension d'emploi  $U$  (inférieure ou égale à nominale  $U_n$ )
- ✓ Le pouvoir de coupure  $P_{dc}$

- ✓ La forme du fusible (cylindrique ou à couteaux)
- ✓ La taille du fusible

Il faut vérifier, par ailleurs, que la contrainte thermique du fusible est bien inférieure à celle de la ligne à protéger :  $F^2.t \text{ du fusible} < F^2.t \text{ de la ligne}$

#### 4.3.1.7 Avantages et inconvénients d'un fusible

✚ Ses avantages sont :

- ✓ Coût peu élevé ;
- ✓ Facilité d'installation ;
- ✓ Pas d'entretien ;
- ✓ Très haut pouvoir de coupure ;
- ✓ Très bonne fiabilité ;
- ✓ Possibilité de coupure très rapide (UR).

✚ Ses inconvénients peuvent être énumérés ainsi :

- ✓ Nécessite un remplacement après fonctionnement ;
- ✓ Pas de réglage possible ;
- ✓ Déséquilibre en cas de fusion d'un seul fusible sur une installation triphasée ;
- ✓ Surtension lors de la coupure.

#### 4.3.2 Relais thermique

##### 4.3.2.1 Rôle

C' est un appareil qui protège le récepteur placé en *aval* contre les surcharges et les coupures de phase. Pour cela, il surveille en permanence le courant dans le récepteur. En cas de surcharge, le relais thermique n'agit pas directement sur le circuit de puissance. Un contact du relais thermique ouvre le circuit de commande d'un contacteur est le contacteur qui coupe le courant dans le récepteur.



Figure 4.31 Le relais thermique

### 4.3.2.2 Symbole

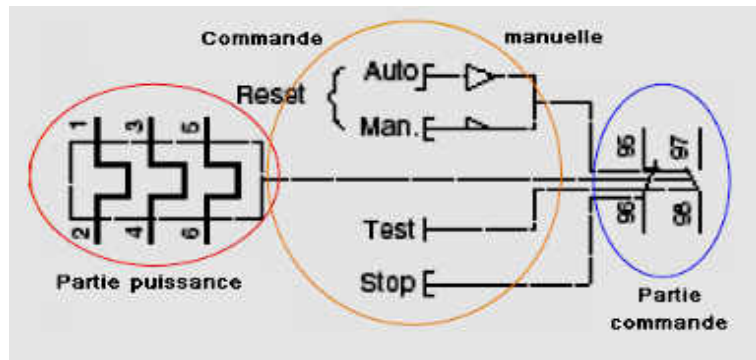


Figure 4.32 Le relais thermique (partie commande et partie de puissance)

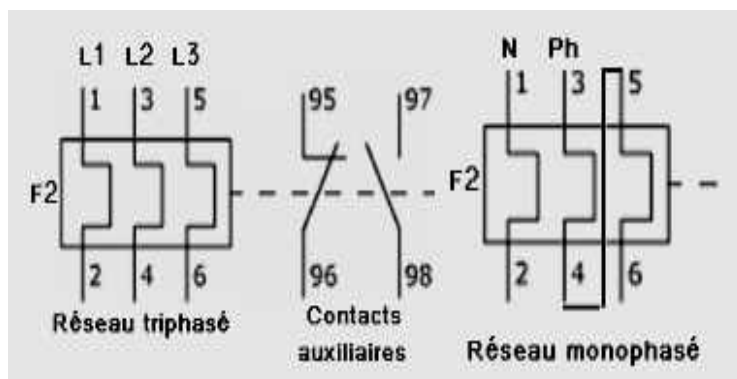
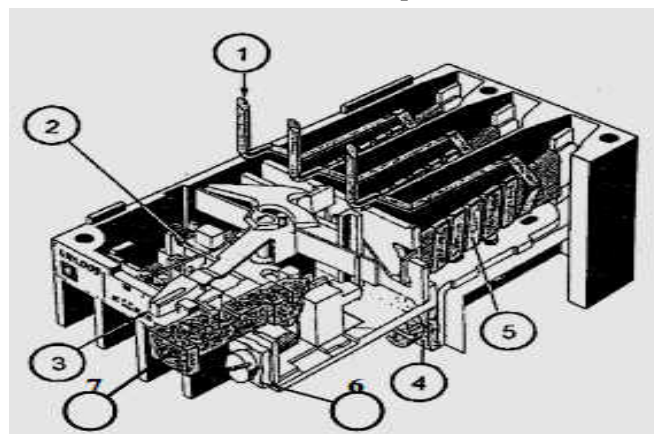


Figure 4.33 le relais thermique : Réseau triphasé – contacts auxiliaires – Réseau monophasé

### 4.3.2.3 Constitution

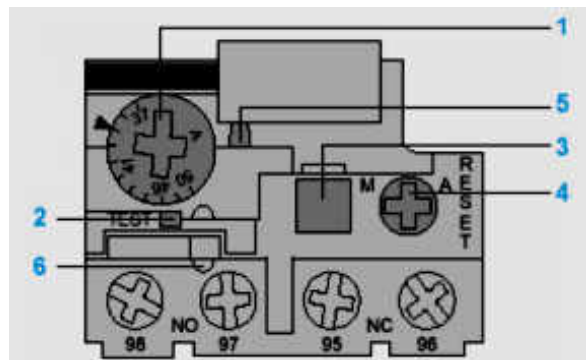
1	Arrivé du courant
2	Système de déclenchement
3	Réglage du calibre déclenchement
4	Départ courant
5	Elément bimétallique
6	Contact auxiliaire
7	Bouton de réarmement

Tableau 4.4 Les caractéristiques de relais



**Figure 4.34** le relais thermique :

- 1- Arrivée du courant
- 2- Système de déclenchement
- 3- Réglage du calibre déclenchement
- 4- Départ courant
- 5- Élément bimétallique
- 6- Contact auxiliaire
- 7- Bouton de réarmement



**Figure 4.35** Schéma de relais

1	Bouton de réglage Ir
2	Bouton Test : L'action sur le bouton Test permet : ❖ Le contrôle du câblage du circuit de commande ❖ La simulation du déclenchement du relais (action sur les 2 contacts « O » ET « F »)
3	Bouton Stop. Il agit sur le contact « O » et est sans effet sur le contact « F »
4	Bouton de réarmement et sélecteur de choix entre réarmement manuel et auto.
5	Visualisation du déclenchement
6	Verrouillage par plombage du capot

**Tableau 4.5** Les caractéristiques de relais

#### 4.3.2 .4 Principe de fonctionnement

Ce relais utilise un bilame formé de deux lames minces de métaux ayant des coefficients de dilatation différents. Le bilame s'incurve lorsque sa température augmente. Pour ce bilame, on utilise un alliage de Ferronickel et de l'Invar (un alliage de Fer (64%) et de Nickel (36%) avec un peu de Carbone et de Chrome). [1-10]

Si le moteur est en surcharge, l'intensité  $I$  qui traverse le relais thermique augmente, ce qui a pour effet de déformer davantage les trois bilames. Un système mécanique, lié aux bilames, assure l'ouverture du contact auxiliaire (NC 95-96).

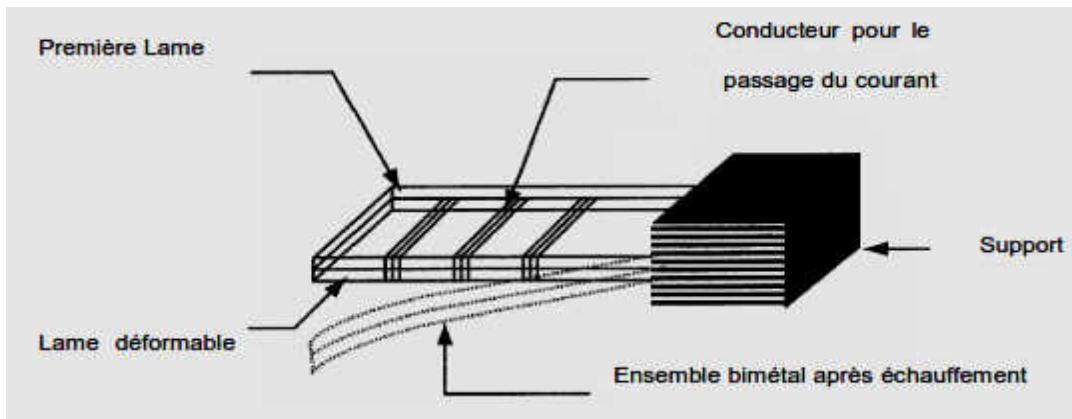


Figure 4.36 le relais thermique : du contact auxiliaire (NC 95-96).

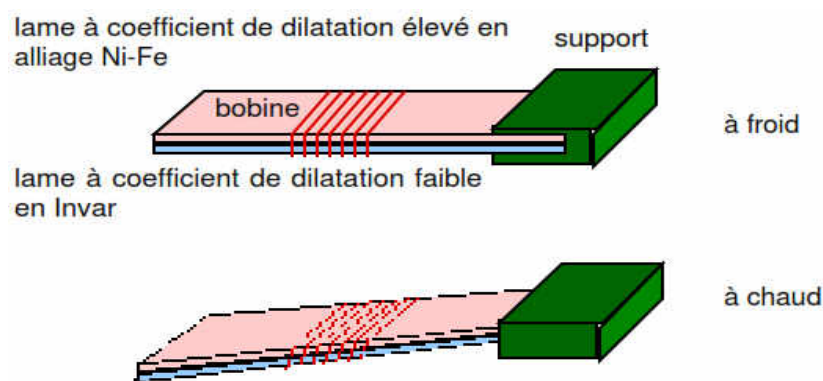


Figure 4.37 le relais thermique : ( froid et à chaud)[2]

#### ✚ Principe du dispositif différentiel

En cas de coupure de phase ou de déséquilibre sur les trois phases d'alimentation d'un moteur, le dispositif dit différentiel agit sur le système de déclenchement du relais thermique.

Principe de la compensation en température : pour éviter un déclenchement intempestif dû aux variations de température ambiante, une bilame de compensation est montée sur le système principal du déclenchement. Cette bilame de compensation se déforme dans le sens opposé à celui des bilames principaux.

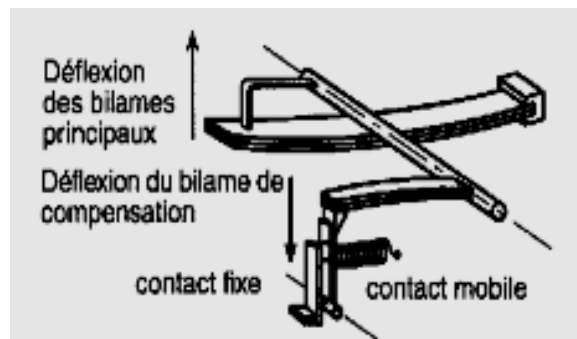


Figure 4.38 : Principe de la compensation de la température ambiante.



#### 4.3.2.5 Courbe de déclenchement

C'est une courbe représentant le temps de déclenchement du relais thermique en fonction des multiples de l'intensité de réglage. [1-10]

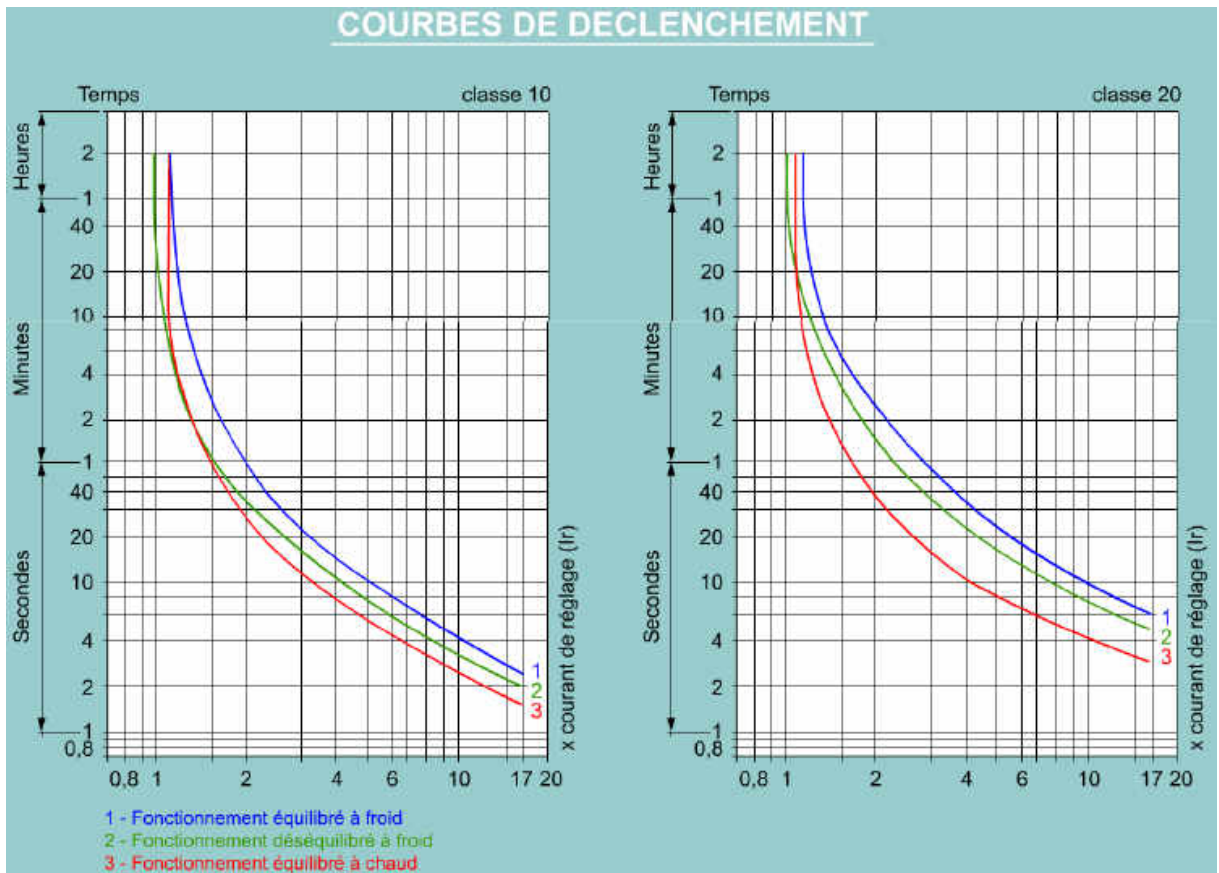


Figure 4.39 : Les courbes de déclenchement [1-11-12]

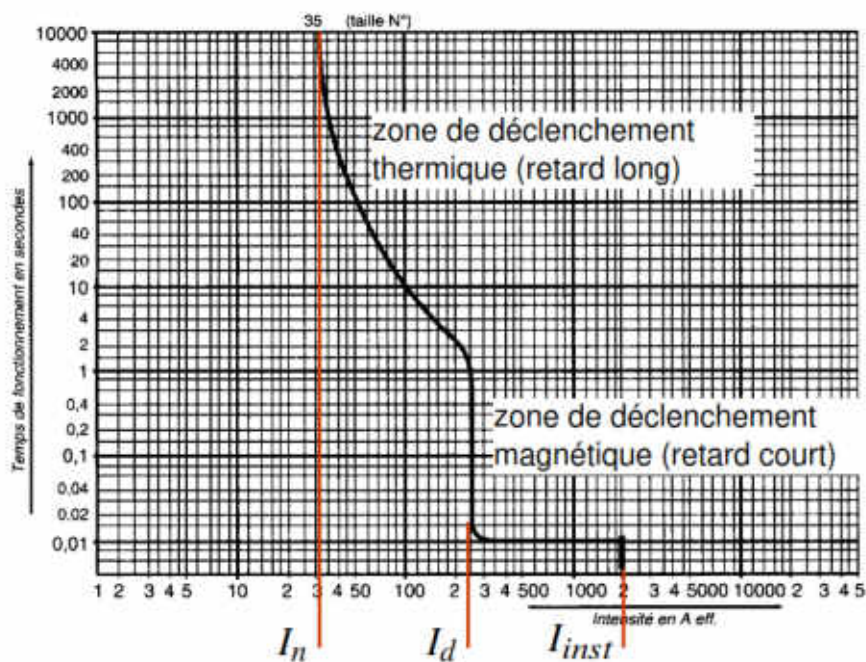


Figure 4.40 : Le courbe de déclenchement [1-11-12-13]

#### 4.3.2.6 Classes de déclenchement

Quatre classes de relais thermique existent : 10 A, 10A, 20A, 30A.

Celles-ci sont fonctions du temps de déclenchement à partir de l'état froid (pas de passage préalable de courant).

	1,05 Ir	1,2 Ir	1,5 Ir	7,2 Ir
<b>Classe</b>	<b>Temps de déclenchement à partir de l'état froid</b>			
<b>10A</b>	>2 h	<2 h	<2 min	2s ≤ tp ≤ 10s
<b>10A</b>	>2 h	<2 h	<4min	2s ≤ tp ≤ 10s
<b>20A</b>	>2 h	<2 h	<8min	2s ≤ tp ≤ 20s
<b>30A</b>	>2 h	<2 h	<12min	2s ≤ tp ≤ 30s

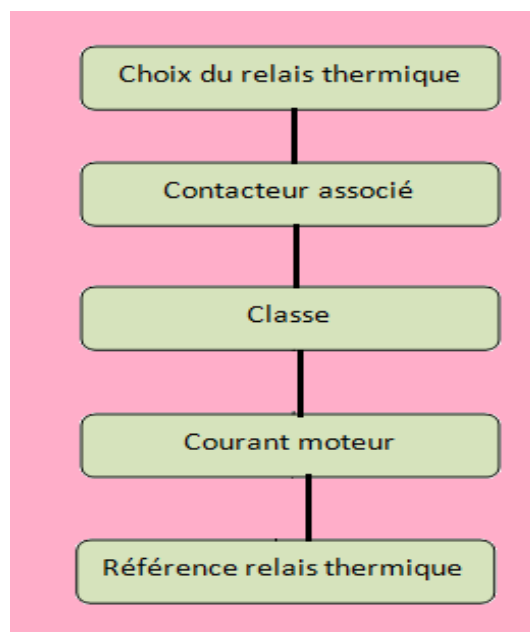
**Tableau 4.6** Les classes de déclenchement [1-2-13]

$I_r$ : courant de réglage du relais thermique.

#### 4.3.2.7 Choix d'un relais thermique

Le choix d'un relais thermique se fait en fonction de la classe désirée et/ou du courant nominal du récepteur à protéger. La classe est définie en fonction de la durée de déclenchement pour un courant de 7,2 fois le courant de réglage. On peut citer la classe et la plage de temps de déclenchement de 2 relais:

- Classe 10A : Temps de déclenchement compris entre 2 et 10 s.
- Classe 20 A : Temps de déclenchement compris entre 6 et 10 s.



**Figure 4.41** : Choix d'un relais thermique

Remarques :

- ✓ Quand un contacteur est muni d'un relais thermique, l'ensemble constitue un discontacteur;
- ✓ Le relais thermique ne protège pas contre les courts-circuits ;
- ✓ Le relais thermique ne protège pas le moteur en cas de court-circuit, il ne le protège que contre les surcharges. Il faut donc prévoir un autre équipement, comme un sectionneur porte fusible équipé de fusibles de type *aM*, qui eux ne protègent pas le moteur contre une surcharge mais contre un court circuit ;
- ✓ On peut aussi utiliser un «disjoncteur moteur» de type magnétothermique, qui lui assure les deux fonctions : magnétique (court-circuit) et thermique (surcharge).

Zone de réglage du relais	Fusibles à associer			Pour montage sous contacteur LCI, LPI	Référence	Masse
	<i>aM</i>	<i>gl - gL</i>	<i>BS88</i>			
<i>A</i>	<i>A</i>	<i>A</i>	<i>A</i>			<i>Kg</i>
0,10 – 0,16	0,25	2	-	D09 - D32	LR2 D13 01	0,165
0,16 – 0,25	1	2	-	D09 - D32	LR2 D13 02	0,165
0,25 – 0,40	1	2	-	D09 - D32	LR2 D13 03	0,165
0,40 – 0,63	2	2	-	D09 - D32	LR2 D13 04	0,165
0,63 – 1	2	4	-	D09 - D32	LR2 D13 05	0,165
1 – 1,6	4	4	4	D09 - D32	LR2 D13 06	0,165
1,25 – 2	6	6	6	D09 - D32	LR2 D13 06	0,165
1,6 – 2,5	8	6	6	D09 - D32	LR2 D13 07	0,165
2,5 - 4	12	10	10	D09 - D32	LR2 D13 08	0,165
4 – 6	16	16	16	D09 - D32	LR2 D13 10	0,165
5,5 – 8	20	20	20	D09 - D32	LR2 D13 12	0,165
7 – 10	25	20	20	D12 - D32	LR2 D13 14	0,165
9 – 13	40	25	25	D16 - D32	LR2 D13 16	0,165
12 – 18	40	35	35	D25 - D32	LR2 D13 21	0,165
17 – 25	25	50	50	D25 - D32	LR2 D13 22	0,165
23 – 32	40	63	63	D32	LR2 D23 53	0,320
28 – 36	40	80	80	D09 - D32	LR2 D23 55	0,320
17 – 25	25	50	50	D40 – D95	LR2 D33 22	0,510
23 - 32	40	63	63	D40 – D95	LR2 D33 53	0,510
30 – 40	40	100	100	D40 – D95	LR2 D33 55	0,510
37 – 50	63	100	100	D50 – D95	LR2 D33 57	0,510
48 – 65	63	100	100	D50 – D95	LR2 D33 59	0,510
55 - 70	60	125	125	D65 – D95	LR2 D33 61	0,510
63 – 80	60	125	125	D80 – D95	LR2 D33 63	0,510
80 - 93	100	160	160	D95	LR2 D33 65	0,510

Tableau 4.7 : Tableau de références des relais thermiques selon les zones de réglage [1-2-13]

🔧 Exemple 1 :

Un récepteur (moteur) absorbe un courant nominal de 25A. Une surcharge apparaît. On mesure un courant de surcharge de 40 A.

1<sup>er</sup> cas : pour une durée de surcharge de 10 s, est-ce que le relais thermique déclenche ?

2<sup>ème</sup> cas: pour une durée de surcharge de 3 min, est-ce que le relais thermique déclenche ?

#### ✚ Exemple 2 :

Un récepteur (moteur) absorbe un courant nominal de 25A. Donnez la référence du relais thermique choisi.

### 4.3.3. Relais magnétique (électromagnétique)

#### 4.3.3.1 Rôle

Encore appelé relais de protection à maximum de courant, le relais magnétique est un relais unipolaire (un pour chaque phase d'alimentation) dont le rôle est de détecter l'apparition d'un court-circuit. Donc il n'a pas de pouvoir de coupure; ce sont ses contacts à ouverture (91-92) et à fermeture (93-94) qui vont être utilisés dans le circuit de commande pour assurer l'ouverture du circuit de puissance du récepteur et signaler le défaut. [1-10] C'est un relais recommandé pour la protection des circuits sans pointe de courant ou au contrôle des pointes de démarrage des moteurs asynchrones à bagues.

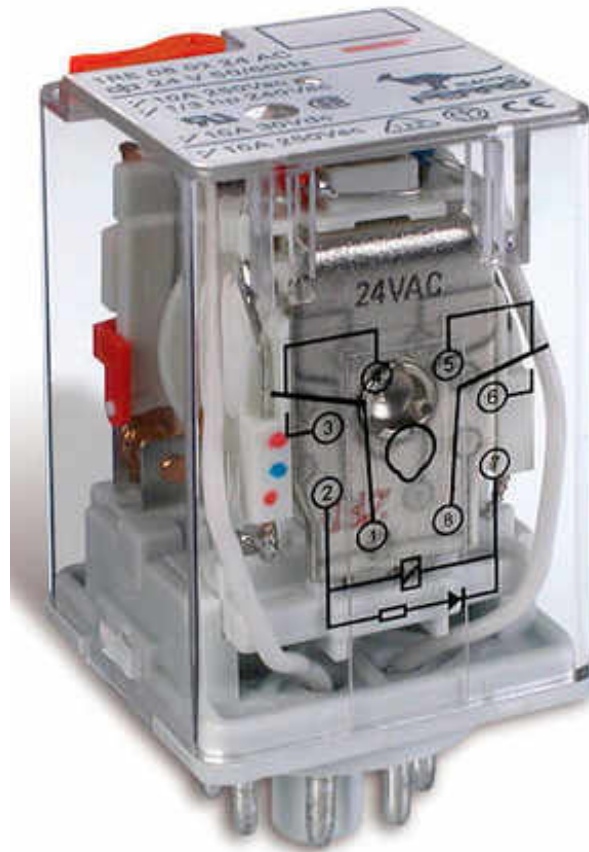


Figure 4.42 : Relais magnétique

#### 4.3.3.2 Principe de fonctionnement

Le bobinage de tel relais, en fonctionnement normal, est parcouru par le courant de court-circuit. En cas de forte surcharge ou de court-circuit, la force engendrée par le champ magnétique de la bobine devient supérieure à la force du rappel du ressort et le relais magnétique déclenche. [2]

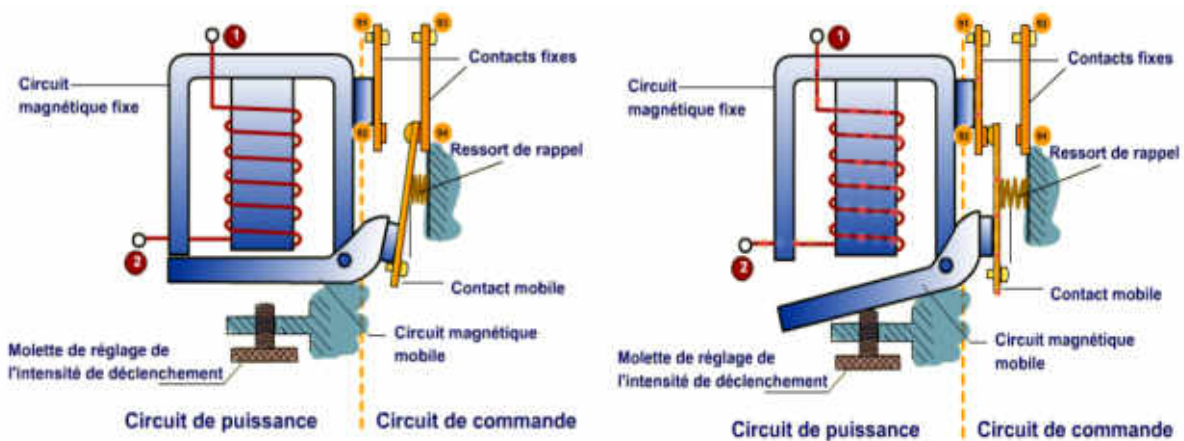


Figure 4.43 : Le relais magnétique

La raideur du ressort permet de régler pour quelle valeur du courant se produira la coupure. Le déclenchement est instantané avec un temps de réponse de l'ordre de milliseconde.

#### 4.3.3.3 Symbole

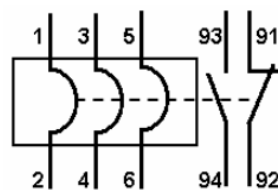


Figure 4.44 : Symbole de relais magnétique [1-2-5-12-13-14]

#### 4.3.3.4 Réglage

On règle l'intensité de déclenchement en faisant varier l'entrefer du relais à l'aide d'une vis (ou une molette) graduée directement en Ampères. Le choix du réglage doit tenir compte de l'( $I_e$ ) :

- ✓ Intensité du réglage en service permanent ;
- ✓ Valeur du réglage qui doit être supérieure au courant et aux pointes normales.

#### 4.3.4 Relais magnéto-thermique

Celui-ci est un déclencheur 'relais à maximum de courant' qui fonctionne à la fois sous l'action d'un électro-aimant et sous l'effet thermique provoqué par le courant qui le parcourt.

Une association de relais 'magnétique et thermique', le premier assurant la protection contre les surintensités brutales (déclenchement instantané), éventuellement les courts-circuits, le second contre les surcharges lentes (déclenchement retardé), est recommandée.

#### 4.3.5 Discontacteurs

Ce sont des contacteurs équipés de relais thermiques destinés à assurer la protection contre les surcharges. Le discontacteur :

- ✓ Permet la commande à distance ;

- ✓ Réalise des systèmes automatiques ;
- ✓ Détecte toute coupure de l'alimentation ;
- ✓ Assure des verrouillages électriques ;
- ✓ Sépare le circuit de commande du circuit de puissance ;
- ✓ Protège les récepteurs contre les surcharges.

#### 4.3.6 Disjoncteur Magnéto-thermique

##### 4.3.6 .1 Rôle

Comme étant un appareil de connexion électrique, un disjoncteur est capable d'établir, de supporter et d'interrompre des courants dans les conditions normales du circuit, ainsi que d'établir, de supporter pendant une durée spécifiée et d'interrompre des courants dans des conditions anormales spécifiées telles que celles du court-circuit ou de la surcharge. [1-2-14]

Le disjoncteur est un organe électromécanique de protection dont la fonction est d'interrompre le courant électrique en cas d'incident sur un circuit électrique. Il est capable d'interrompre un courant de surcharge ou un courant de court-circuit dans une installation. Suivant sa conception, il peut surveiller un ou plusieurs paramètres d'une ligne électrique. Sa principale caractéristique par rapport au fusible est qu'il est réarmable.

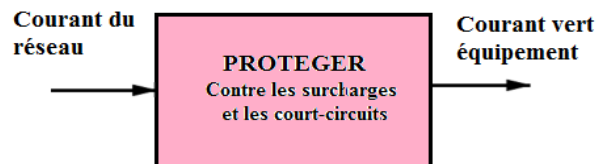


**Figure 4.45 :** Disjoncteur magnéto-thermique type C Legrand Tripolaire 400 V coupure 6000 A Intensité 10 A

#### 4.3.6.2 Principe du disjoncteur

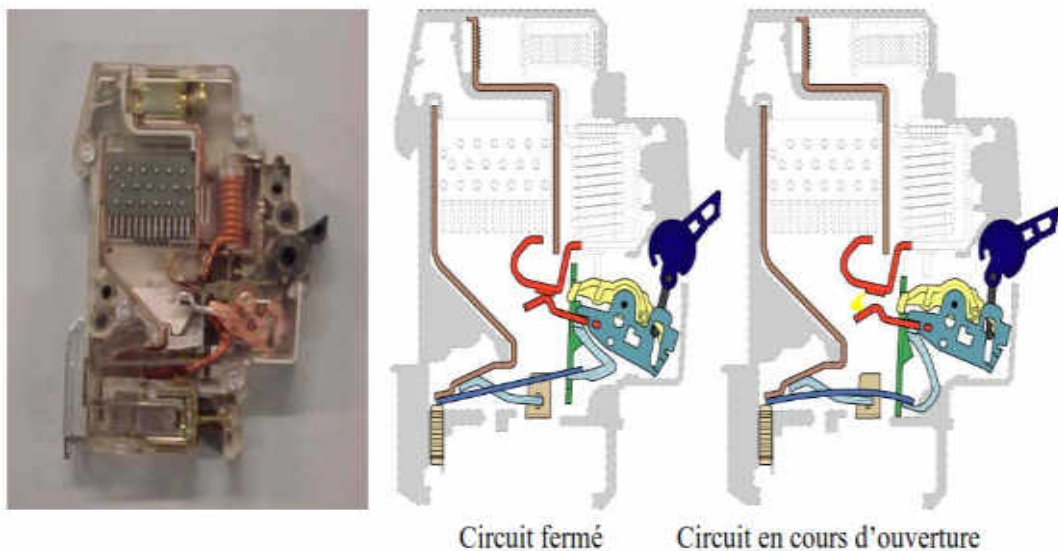
Il assure la protection des canalisations selon 2 principes:

- ✓ Thermique
- ✓ Magnétique



##### ✚ Principe thermique

Une bilame (lame bimétallique) parcourue par le courant est calibré de telle manière qu'avec

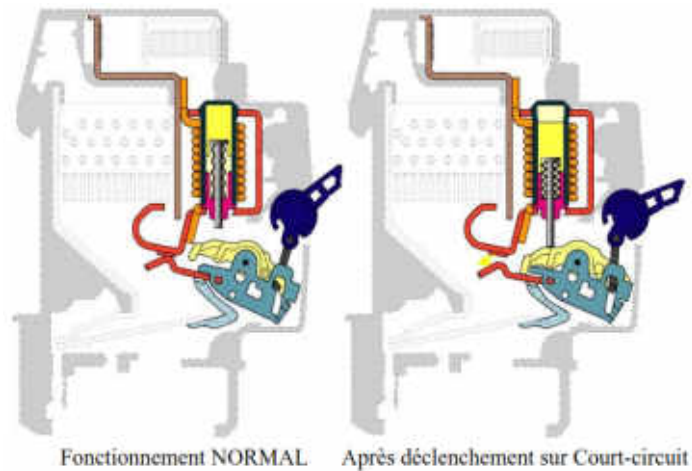


**Figure 4.46 :** Disjoncteur Magnéto-thermique (Circuit fermé et circuit en cours d'ouverture)

un courant nominal  $I_n$ , elle ne subisse aucune déformation. Par contre si des surcharges sont provoquées par les récepteurs, en fonction du temps, la lame va se déformer et entraîner l'ouverture du contact en 0,1sec au minimum.

##### ✚ Principe magnétique

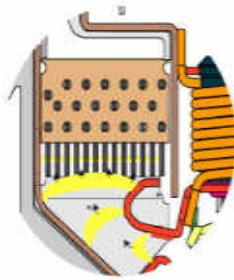
Le courant nominal circulant dans la bobine, en service normal, n'a pas assez d'influence magnétique (induction magnétique) pour pouvoir attirer l'armature mobile fixée sur le contact mobile. Le circuit est fermé. Si un défaut apparaît dans le circuit aval du disjoncteur de canalisation, l'impédance du circuit diminue et le courant augmente jusqu'à atteindre la valeur du courant de court-circuit. Dès cet instant, le courant de court-circuit provoque une violente aimantation de l'armature mobile. Cela a comme conséquence d'ouvrir le circuit aval du disjoncteur en 0,1sec au maximum.



**Figure 4.47 :** *Disjoncteur Magnéto-thermique (fonctionnement normal et après déclenchement sur court-circuit)*

#### *Chambre de coupure*

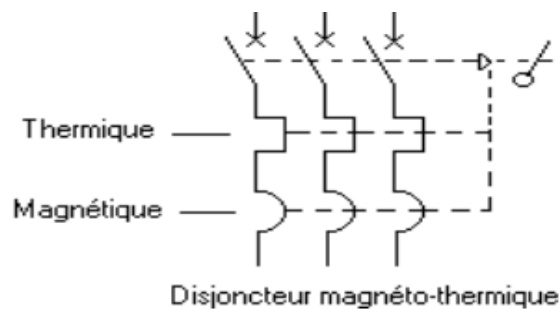
Le but d'utilisation de cette chambre est de couper le plus rapidement possible l'arc électrique se produisant à l'ouverture du contact. Dès la séparation des contacts, l'arc est déplacé vers la chambre de coupure sous l'effet de la force dite de Laplace, induite par la géométrie des contacts fixe et mobile. [4]. Au cours du trajet entre les contacts et la chambre, l'arc est canalisé entre deux joues permettant :



**Figure 4.48 :** *Chambre de coupure.*

- ✓ d'augmenter sa vitesse de déplacement,
- ✓ de guider sa trajectoire,
- ✓ de l'allonger

#### 4.3.6.3 *Symbolisation*



**Figure 4.49 :** *Symbole de disjoncteur Magnéto-thermique*



#### 4.3.6.4 Caractéristiques et classification

Les caractéristiques électriques principales des disjoncteurs sont la/le/l' [1-2-13]:

- ✓ Tension assignée d'emploi  $U_e$  représentant la tension maximale de fonctionnement du disjoncteur,
- ✓ Courant assigné  $I_n$ , encore appelé «calibre», correspondant à la valeur maximum du courant que le disjoncteur peut supporter de manière permanente,
- ✓ Pouvoir de coupure ultime  $I_{cu}$  ou pouvoir de coupure nominal  $I_{cn}$  qui correspond à l'intensité maximale d'un courant de court-circuit théorique, que le disjoncteur est capable d'interrompre sans risque de destruction, il doit être supérieur au courant de court-circuit que l'on peut atteindre sur la ligne.
- ✓ Aptitude au sectionnement qui garantit que le disjoncteur est capable d'assurer la séparation des circuits et qu'aucun courant résiduel dangereux ne peut circuler lorsque l'appareil est ouvert,
- ✓ Pouvoir de limitation qui caractérise l'aptitude à ne laisser passer qu'une partie du courant lors d'un court-circuit,
- ✓ Nombre de pôles coupés et le nombre de pôles protégées (4P, 3P,..): il est fonction du réseau et de la charge.
- ✓ Modèle (modulaire, compact,..) : Le modèle est principalement imposé par  $I_n$ .

#### 4.3.6.5 Courbe de déclenchement

C'est une association de la courbe de déclenchement du relais thermique et celle de déclenchement du relais magnétique.

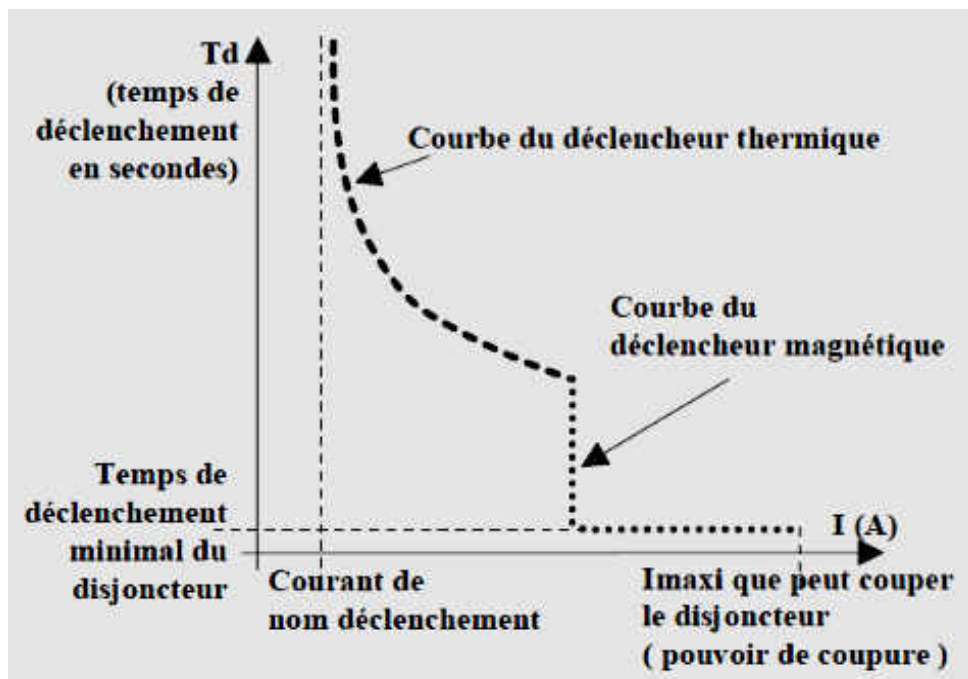


Figure 4.50 : Courbe de déclenchement du disjoncteur magnéto-thermique

#### Courbe B

- ✓ Protéger les générateurs, des lignes de grande longueur, où il n'y a pas de pointes de courant.
- ✓ Régler  $I_m$  : 3 à 5  $I_n$ .

#### Courbe C

- ✓ Protéger les circuits d'une façon générale.
- ✓ Régler  $I_m$  : 5 à 10  $I_n$ .

#### Courbe D

- ✓ Protéger les circuits à fort courant d'appel (primaires transformateurs BT/BT, moteurs,... ).
- ✓ Régler  $I_m$  : 10 à 14  $I_n$ .
- ✓ Choisir un type se fait en fonction du type d'installation (domestique, distribution, moteur...)

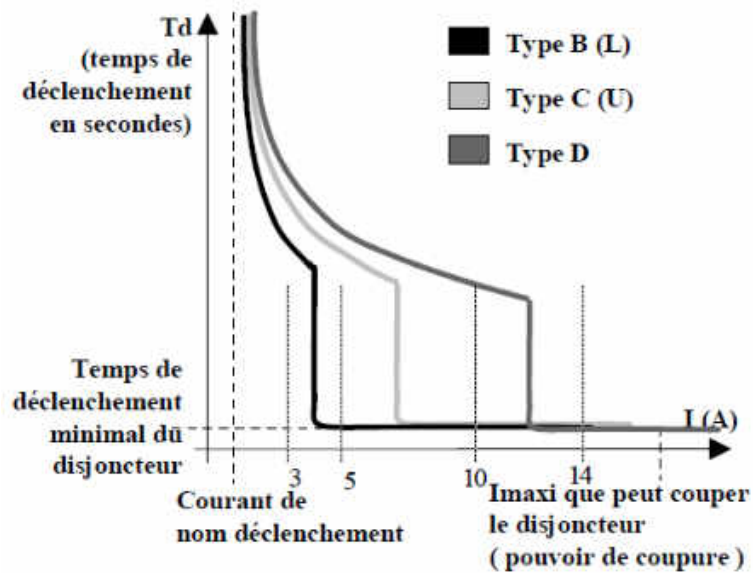
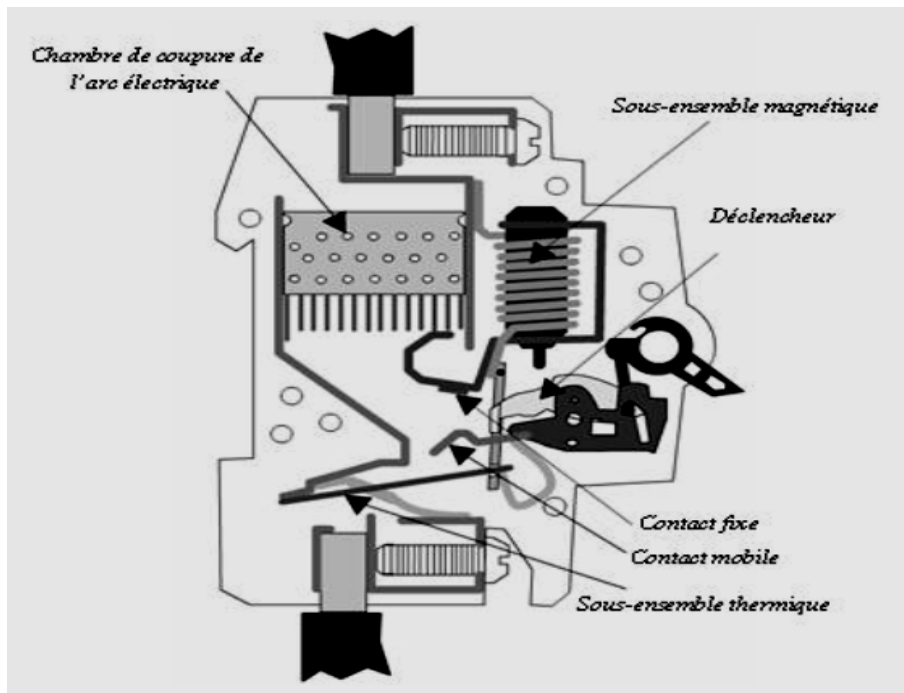


Figure 4.51 : Les courbes B – C-D

#### 4.3.6.6 Constitution



**Figure 4.52 :** Disjoncteur Magnéto-thermique( chambre de coupure de l'arc électrique –déclencheur- contact fixe – contact mobile – sous-ensemble magnétique et thermique)[1-2-14]

#### 4.3.6.7 Différentes techniques utilisées par disjoncteurs

##### 🚦 Technique thermique

Le courant traversant le disjoncteur a pour effet de chauffer les spires de fil par effet Joule de la bilame, si l'échauffement devient suffisamment important, le bilame se déclenche interrompant ainsi le courant. Si ce système électromécanique est assez simple et robuste, il n'est pas très précis, par contre, et son temps de réaction est relativement lent.

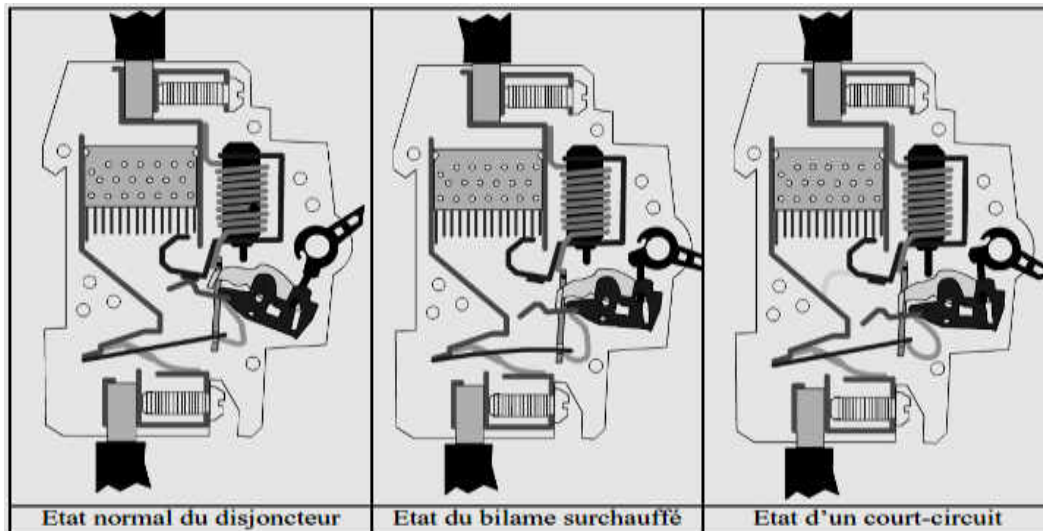
C'est l'une des fonctions classiquement remplie par un fusible gG (anciennement gl -usage général). La protection thermique a pour principale fonction la protection des conducteurs contre les échauffements dus aux surcharges prolongées de l'installation.

##### 🚦 Technique magnétique

Le champ électromagnétique généré par le courant traversant le disjoncteur est détecté par un bobinage; lorsqu'il détecte une pointe de courant supérieur à la consigne, l'interruption est 'instantanée' dans le cas d'une bobine rapide ou 'contrôlée' par un fluide dans la bobine qui permet des déclenchements retardés. Il est généralement associé à un interrupteur de très haute qualité qui autorise des milliers de manœuvres. [8-10]

De tel fonctionnement peut remplacer le fusible sur les court-circuits; Suivant le type de disjoncteur, la valeur d'intensité de consigne va de 3 à 15 fois l'intensité nominale (pour les modèles courants) ;

Nombreuses courbes de déclenchement pour CC, CA 50/60 Hz et 400 Hz. C'est la fonction remplie par un fusible aM (protection des moteurs). La protection magnétique a pour principale fonction la protection des équipements contre les défauts (surcharge de l'équipement, court-circuit, panne, ...). Il est choisi par l'ingénieur qui a le souci de protéger son équipement avec très grande précision.



**Figure 4.53 :** *Etat normal du disjoncteur- Etat du bilame surchauffé – Etat d'un court-circuit.*

#### *Technique différentielle*

Le disjoncteur différentiel est un interrupteur différentiel réalisant également une protection en courant de court-circuit (surcharge).

Un dispositif différentiel à courant résiduel (DDR) compare les intensités sur les différents conducteurs qui le traversent. Par exemple, en monophasé, il compare l'intensité circulant dans le conducteur de phase, et celle du conducteur de neutre. C'est un appareil de protection des personnes et de détection des courants de fuite à la terre de l'installation électrique. Il est basé sur le principe suivant : dans une installation normale, le courant électrique qui arrive par un conducteur doit ressortir par un autre.



**Figure 4.54 :** *Disjoncteur différentiel.*

En monophasé (installation) si le courant dans le conducteur de phase au départ d'un circuit électrique est différent de celui du conducteur neutre, c'est qu'il y a une fuite. La différence d'intensité

du courant à laquelle réagit un disjoncteur est appelée la "sensibilité différentielle du disjoncteur" (obligatoirement 30 mA sur les circuits terminaux domestiques), notée  $I\Delta n$  ("i delta n").

Très simple est son principe de fonctionnement est tel que chaque conducteur passe dans un tore magnétique, formant ainsi des champs électromagnétiques de force identique et en opposition qui s'annulent. En cas de différence, d'où son nom de différentiel, le champ électromagnétique résultant actionne un dispositif qui coupe immédiatement le courant. [1-2-12] On doit avoir donc : Monophasé, triphasé sans neutre, triphasé avec neutre.

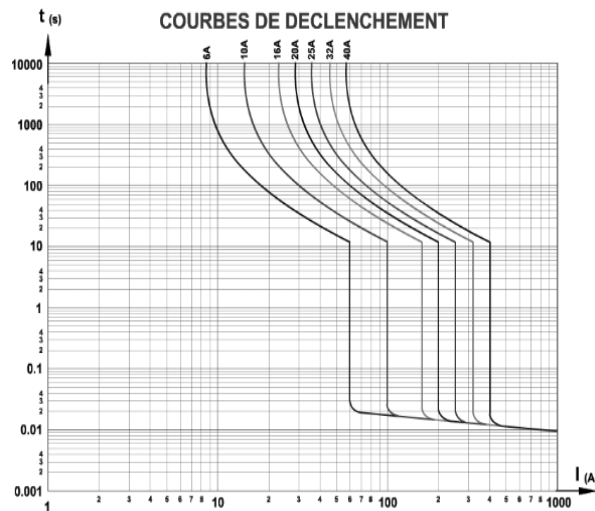


Figure 4.55 : Les courbes de déclenchement

#### 4.3.6.8 Différents types de disjoncteur

- ✚ 'Divisionnaire' où la tendance est au remplacement des fusibles sur les tableaux de distribution d'abonnés par des disjoncteurs magnétothermiques. [1-5]



Figure 4.56 : Disjoncteur divisionnaire

- ✚ 'de distribution BT' tel que pour la commande et la protection des circuits de moteurs et de distribution, il existe deux types de construction de disjoncteurs.



**Figure 4.57 :** *Disjoncteur de distribution BT* [6]

- ✚ 'sur châssis métallique' de 800A à 6300A : sont le plus souvent à commande motorisée et munis de relais de protection électroniques. [6]



**Figure 4.58 :** *Les disjoncteurs sur châssis métallique de 800A à 6300A* [6]

#### ✚ 'divisionneur' (domestique)

On a tendance à remplacer des fusibles sur les tableaux de distribution d'abonnés par des disjoncteurs magnéto-thermiques assurant la protection des lignes et des appareils d'utilisation.

#### ✚ Ses caractéristiques :

- ✓ Réseau 220-380 V, pouvoir de coupure : 6000 A.
- ✓ Calibres : 10-15-20-25-32 A.

#### ✚ 'industriel BT'

Pour commander la protection des circuits de moteurs et de distribution, il existe deux types de construction de disjoncteurs. La commande de ces disjoncteurs peut être manuelle ou électrique. Les déclencheurs peuvent être magnétiques, thermiques ou magnétothermiques.

#### ✚ Ses caractéristiques :

- ✓ Courant nominal thermique : 800 à 6300 A.
- ✓ Pouvoir de coupure sous 500 V : 70000 A.
- ✓ Pouvoir de fermeture : 175000 A.
- ✓ Déclencheurs magnétothermiques réglés de 8 à 9 In.

#### ✚ 'moyenne tension MT'

Ceux-ci sont destinés à la protection des réseaux de distribution, et postes de transformation, ils vont de 3 à 36 kV, ils sont réalisés soit avec coupure dans l'air, soit ils utilisent le gaz hexafluorure de soufre (SF<sub>6</sub>) pour l'isolement et la coupure.

#### ✚ 'haute tension HT'

Après avoir construit des disjoncteurs à gros puits à faible volume d'huile, et le disjoncteur à air comprimé, la nouvelle génération des disjoncteurs HT utilisent SF<sub>6</sub>. Selon la tension un pôle de disjoncteur est constitué d'une ou plusieurs chambres de coupure.

#### 4.3.6.9 'Magnéto-thermique'

Différentes techniques sont utilisées par le disjoncteur comme les disjoncteurs à/au:

- ✓ Huile
- ✓ Air comprimé
- ✓ Gaz SF<sub>6</sub>
- ✓ Vide (coupure dans le vide).

# CHAPITRE 5

---

ÉLABORATION DES SCHÉMAS ÉLECTRIQUES



## Chapitre 5 **Élaboration des schémas électriques**

### **5. 1. Normalisation**

Un schéma électrique est un moyen de représenter les circuits et les installations électriques, c'est ainsi un langage devant être compris par tout électricien; raison pour laquelle il les règles de représentation doivent être respectées, et donc classifiées dans des normes internationales.

Le but de telle normalisation est d'arriver à un langage commun entre les électriciens facilitant l'écriture, la lecture et la compréhension des schémas électriques. La commission électrotechnique internationale (CEI), appelée aussi IEC (International Electrotechnique Commission). Créée en 1906, elle prépare des normes applicables à l'électricité et l'électronique.

### **5. 2. Schéma électrique**

Il représente, à l'aide de symboles graphiques, différentes parties d'un réseau d'une installation ou d'un équipement qui sont reliées et connectées fonctionnellement; un schéma électrique a pour but :

- ✓ d'expliquer le fonctionnement de l'équipement (il peut être accompagné de tableaux et de diagrammes) ;
- ✓ de fournir les bases d'établissement des schémas de réalisation ;
- ✓ de faciliter les essais et la maintenance.

### **5. 3. Classifications des schémas**

#### *5.3.1 Classification selon le but envisagé*

##### *5.3.1.1 Schéma fonctionnel*

Il est explicatif relativement simple, destiné à faire comprendre le fonctionnement d'une installation ou une partie d'installation, par des symboles ou par des figures simples.

##### *5.3.1.2 Schéma des circuits (de principe)*

Il est explicatif destiné à faire comprendre en détail le fonctionnement d'une installation ou une partie d'installation. Ce type tient compte des connections électriques et des liaisons qui interviennent dans l'installation.

##### *5.3.1.3 Schéma d'équivalence*

Il est explicatif particulier nécessaire à l'analyse et aux calculs des caractéristiques d'un élément de circuit ou d'un circuit.

### 5.3.1.4 Schéma de réalisation

Celui-ci est destiné à guider la réalisation et la vérification des connexions d'une installation ou d'un équipement; ces connexions peuvent être intérieures à l'équipement ou extérieures aux différentes parties de l'équipement ou installation.

### 5.3.2 Classification selon le mode de représentation

Mettre en forme un schéma doit tendre vers un objectif de simplification graphique. L'utilisation de ce même schéma doit répondre à un besoin d'information technologique par fois très important. Ces deux facteurs, apparemment contradictoires imposent le choix du mode de représentation graphique le mieux adapté à la nature du problème posé et à la qualification professionnelle de l'utilisateur. Trois facteurs caractérisent le mode de représentation [1-2-12-15] :

- ✓ Le nombre de conducteurs ;
- ✓ L'emplacement des symboles ;
- ✓ La représentation topographique.

#### 5.3.2.1 Nombre de conducteurs

Selon ce nombre, celui d'appareils ou éléments représentés par un symbole, on peut distinguer :

##### ✚ La représentation unifilaire

Deux ou plus de deux conducteurs sont représentés par un trait unique. On indique sur ce trait le nombre de conducteurs en parallèle [8] Cette représentation est surtout utilisée en triphasé

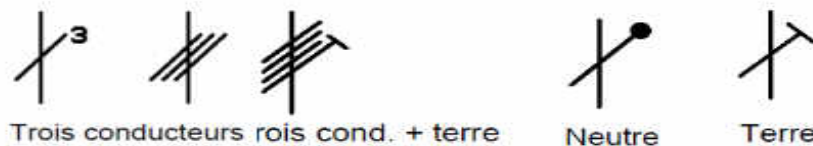
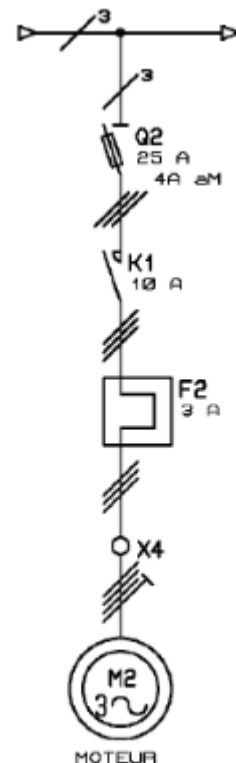


Figure 5.1 Présentation unifilaire[15]

##### ✚ Représentation multifilaire

Tout conducteur est représenté par un trait. Exemple : démarrage direct d'un moteur triphasé (circuit de puissance).



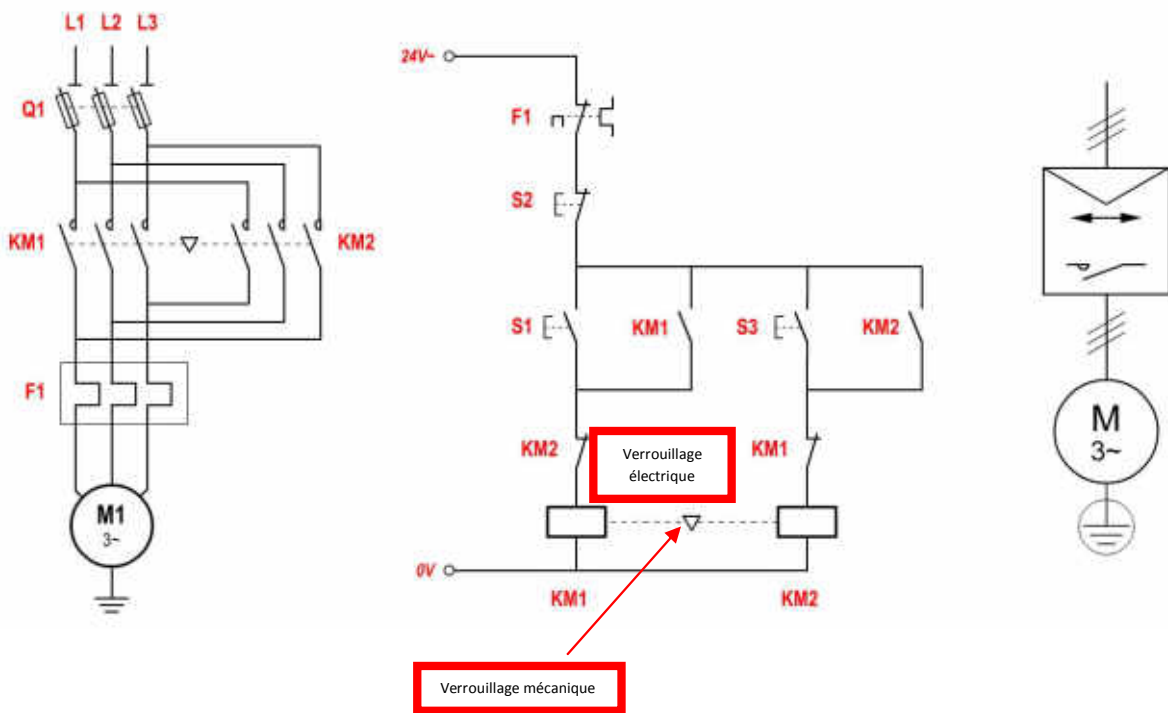


Figure 5.2 Schémas démarrage direct deux sens de rotation

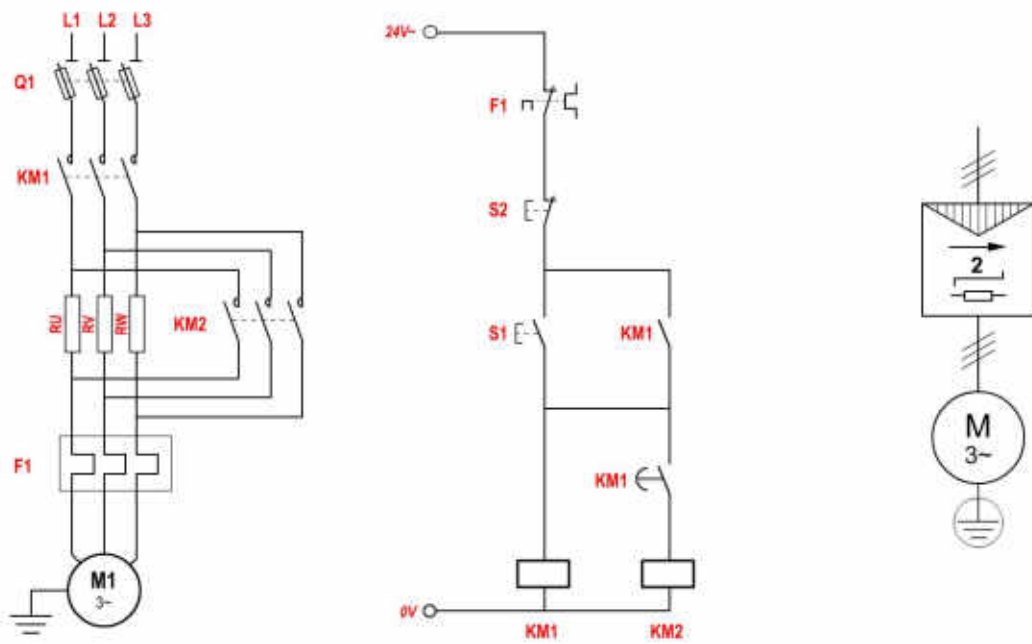
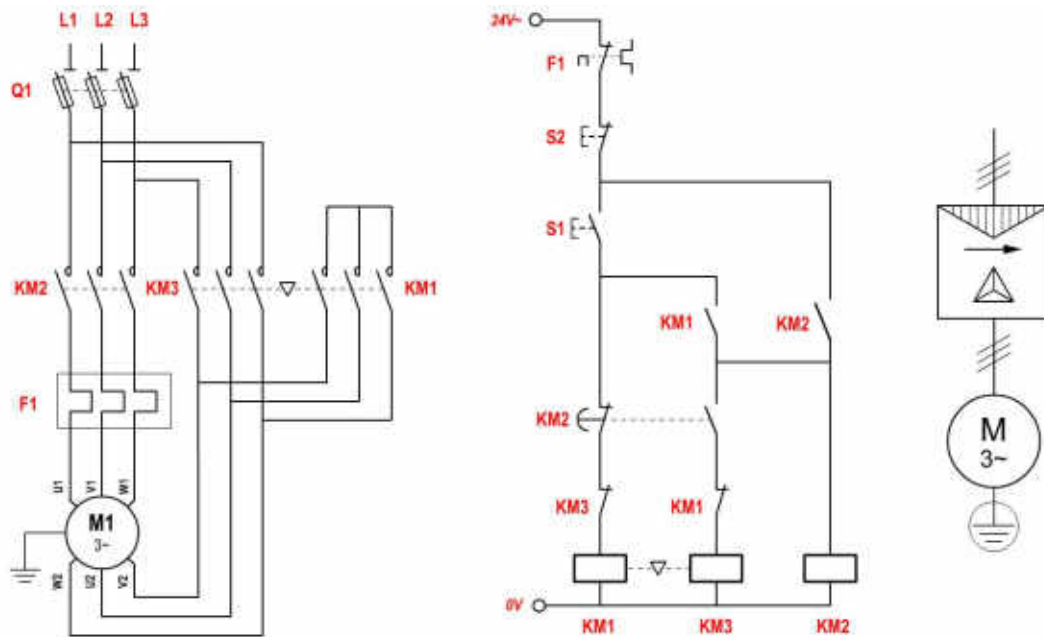


Figure 5.3 Démarrage d'un moteur triphasé



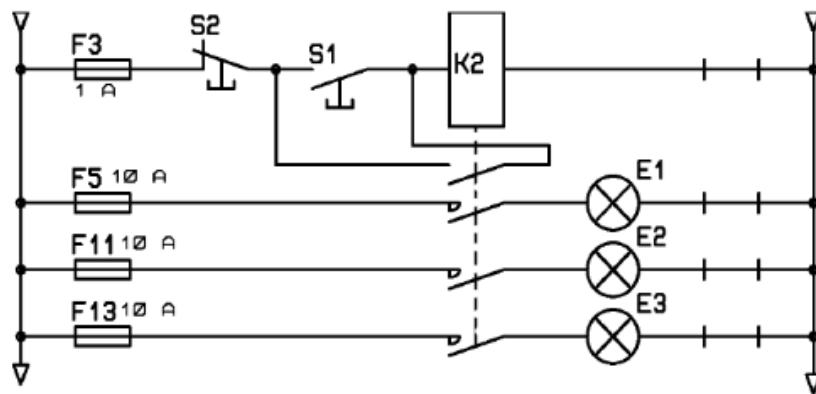
**Figure 5.4** Démarrage d'un moteur triphasé

### 5.3.2.2 Emplacement des symboles

On distingue, selon l'emplacement relatif sur le schéma des symboles correspondant au matériel ou élément:

#### ✚ La représentation assemblée

Une représentation juxtaposée sur le schéma des symboles des différents éléments d'un même appareil, ou d'un même équipement; les diverses représentations sont.



**Figure 5.5** Représentation assemblée[15]

#### ✚ Représentation rangée

Les différents éléments d'un même appareil, ou d'une même installation ont leurs symboles séparés et disposés de façon que l'on puisse tracer facilement les symboles des liaisons mécaniques entre différents éléments qui manœuvre ensemble.

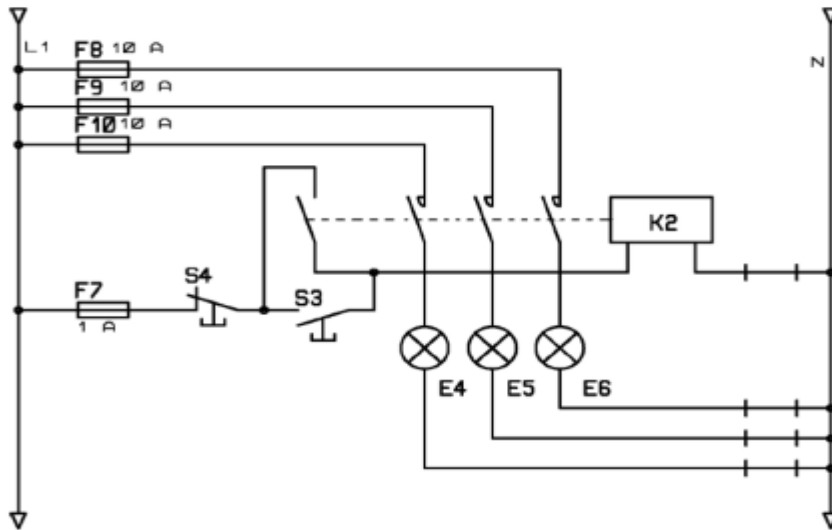


Figure 5.6 Représentation rangée [15]

✚ Représentation développée

Ici, les symboles sont séparés et disposés de manière que le tracé de chaque circuit puisse être facilement suivi. C'est la tendance actuelle dans tous les schémas de commandes. [15]

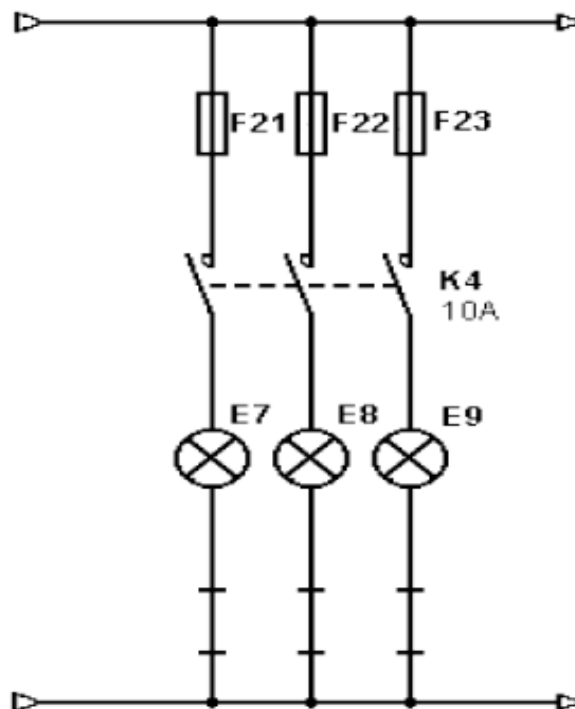


Figure 5.7 Représentation développée [15]

✚ Représentation topographique

Une représentation de symboles fait rappeler la disposition réelle des matériels dans l'espace, exemple: schéma architecturaux, plan ou schéma d'implantation.

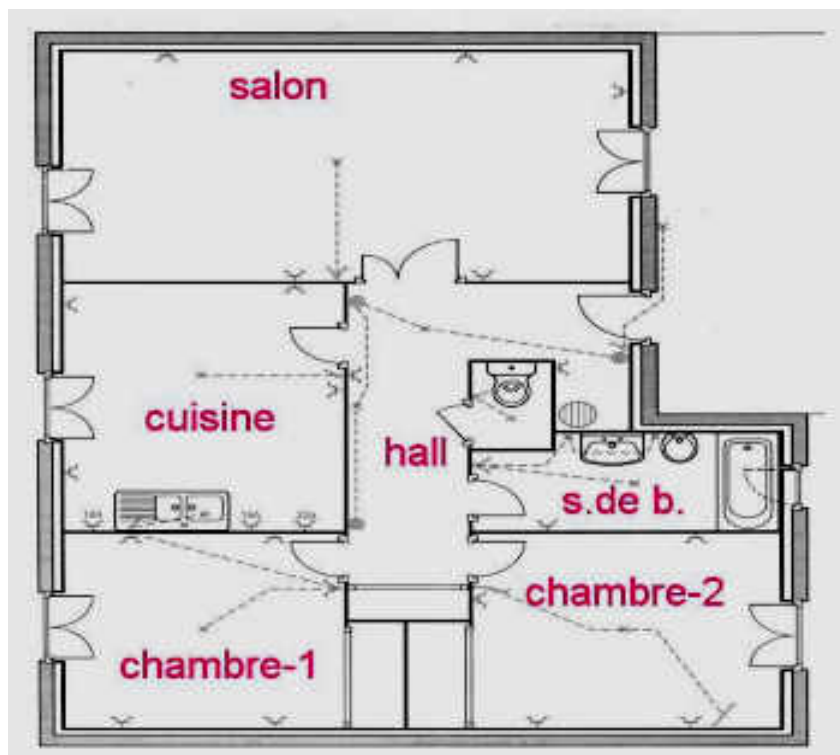


Figure 5.8 Un Schéma architecturaux [1-2-12-15]

## 5. 4. Identification des éléments

### 5.4.1 Définition

Un tout indissociable est désigné par 'élément'. Par exemple un contacteur, un sectionneur ou un bouton-poussoir. [1-2-12-15]

### 5.4.2 Principe d'identification

A	B	C
Sorte de l'élément	Fonction	Numéro de l'élément

Tableau 5. 1 : Principe d'identification

#### 5.4.2.1 Identification de la sorte d'élément

A l'aide de lettre repère, tous les éléments sont identifiés (sur la partie A). Exemple : Une bobine de contacteur : K Un bouton poussoir : S

Repère	Sorte d'élément	Exemple
A	Ensemble sous-ensemble fonctionnel	Amplification
B	Transducteur d'une grandeur non électrique en une grandeur électrique ou vice versa	Couple thermo-électrique, cellule photo-électrique...
C	Condensateurs	
D	Opérateur binaire, dispositifs de temporisation ou de mise en mémoire	Opérateur combinatoire, ligne à retard, bascule bistable, monostable, mémoire magnétique

E	Materiel divers	Eclairage, chauffage, éléments non spécifiés dans ce tableau
F	Dispositifs de protection	Coupe-circuit, limiteur de surtension, parafoudre...
G	Générateurs ( dispositifs d'alimentation )	Génératrice, alternateur, batterie
H	Dispositifs de signalisation	Avertisseur lumineux ou sonores.
K	Relais et contacteurs	
L	Inductances	Bobine d'induction, bobine de blocage.
M	Moteurs	
P	Instrument de mesure, dispositifs d'essai	Appareil indicateur, appareil enregistreur.
Q	Appareils mécaniques de connexion pour circuit de puissance	Disjoncteur, sectionneur
R	Résistances	Potentiomètre, rhéstat, shunt, persistance
S	Appareils mécaniques de connexion pour circuit de commande	Boutons poussoirs, interrupteur fin de course, sélecteur...
T	transformateur	
U	Modulateur, convertisseur	Convertisseur de fréquence, convertisseur redresseur, onduleur autonome
X	Bornes, fiches, socles	
Y	Appareils mécaniques actionnés électriquement	Frein, embrayage, électrovalve pneumatique

**Tableau 5.2 :** Tableau des lettres repères pour l'identification des sortes d'éléments

#### 5.4.2.2 Identification de la fonction de l'élément

Un repère choisi doit nécessairement commencer par une lettre (partie B) pouvant être suivie de lettres et/ou chiffres complémentaires nécessaires (partie C). Le code utilisé doit être explicite. [1-2-12-15]Exemple: la protection par relais thermique F<sub>1</sub> pourra être identifiée fonctionnellement par Rth1.(KA<sub>1</sub> pour un contacteur auxiliaire ; KM2 ...)

Repère fonctionnel	Légende	Repère fonctionnel	Légende
AL	Alarme	FE	Fermeture
Auto	Automatique	FR	Freinage
AR	Arrière	GA	Gauche
AT	Arret	GV	Grande vitesse
AV	avant	HA	Haut
BA	Bas	HS	Hort service
CA	Courant alternatif	I	Courant
CC	Courant continu	L	Ligne d'alimentation
D	Triangle (couplage)	MA	Marche
Dcy	Départ cycle	Manu	Manuel
DE	Descente	MI	Minimum
DM	Démarrage	MO	Montrée
DR	Droite	MX	Maximum

EA	Eau	NO	Normal
ES	En service	OU	Ouverture
EX	Excitation	P	Puissance
FC	Fin de course	PV	Petite vitesse
+	Augmentation	SY	Synchronisation
-	Diminution	U	tension
INC	Incrémentation	Y	Etoile ( couplage)
DEC	Décrémentation	W	Vitesse angulaire

**Tableau 5.3 :** Tableau des repères d'identification fonctionnelle. [1-2-12-15]

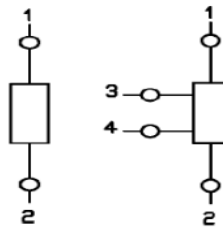
#### 5.4.2.3 Identification des bornes d'appareils

Cette identification est fondée sur une notation alphanumérique employant des lettres majuscules et des chiffres arabes, où les deux lettres 'I' et 'O' ne doivent pas être utilisées (pour éviter les confusions I avec 1 et O avec 0). [15]

#### 5.4.3 Principe de marquage des bornes

##### 5.4.3.1 Pour un élément simple

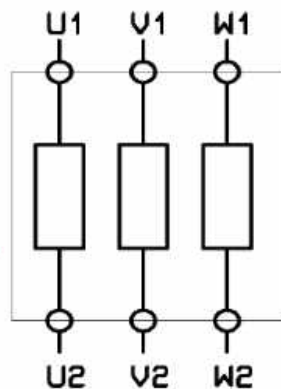
Un élément simple doit avoir les deux extrémités distinguées par des nombres de référence successifs, par exemple 1 et 2. S'il existe des points intermédiaires à cet élément, on les distingue par des nombres supérieurs en ordre normalement croissant à ceux des extrémités. [12-15]



**Figure 5.9** Un élément simple. [12-15]

##### 5.4.3.2 Pour un groupe d'élément

Pour un groupe d'éléments semblables, les extrémités des éléments seront désignées par des lettres de référence qui précéderont les nombres de référence indiqués au paragraphe (a). [12-15]  
Exemple : U, V, W pour les phases d'un système alternatif triphasé.



**Figure 5.10** Un groupe d'élément [12-15]



### 5.4.3.3 Pour plusieurs groupes semblables

Si plusieurs groupes semblables d'éléments ont les mêmes lettres de référence, on les distingue par un préfixe numérique devant les lettres de référence.

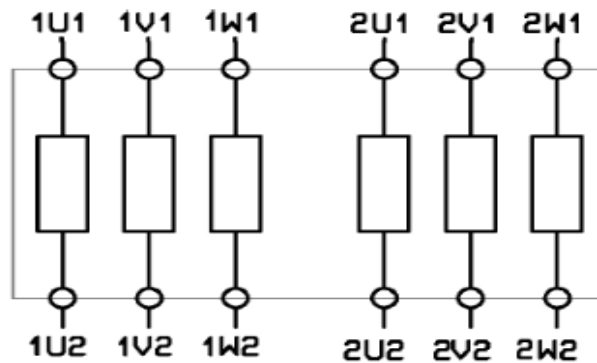


Figure 5.11 Plusieurs groupe semblables [12-15].

### 5.4.3.4 Lettres de référence

Celles-ci seront choisies en courant :

- ✓ Alternatif : dans la seconde partie de l'alphabet.
- ✓ Continu : dans la première partie de l'alphabet,

### 5.4.4 Principe de marquage des contacts

#### 5.4.4.1 Contactes principaux

Les bornes de (contacteur, sectionneur, disjoncteur et relais de protection contre surcharges) sont repérées par un seul chiffre de 1 à 6 (tripolaire), de 1 à 8 (tétra-polaires).

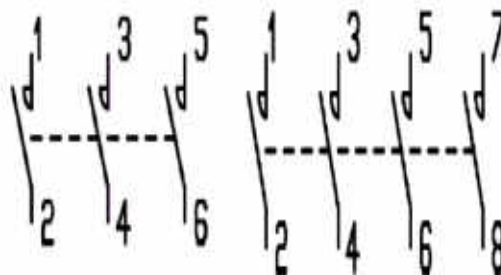


Figure 5.12 Les contactes principaux [12-15]

#### 5.4.4.2 Contactes auxiliaires

Ceux-ci se repèrent par un nombre de deux chiffres. Le chiffre des unités indique la fonction du contact :

- ✓ 1-2, contact à ouverture ;
- ✓ 3-4, contact à fermeture ;
- ✓ 5-6, 7-8, contacts à fonctionnement spécial.

Le chiffre des dizaines indique le numéro d'ordre de chaque contact auxiliaire de l'appareil.

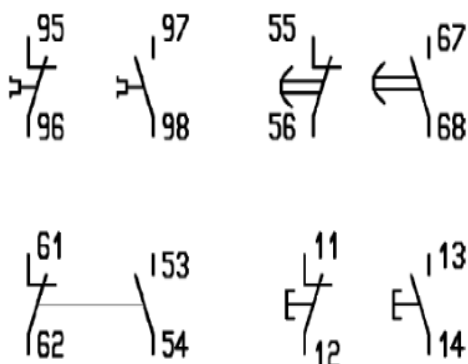


Figure 5.13 les contacts auxiliaires [15]

#### 5.4.4 .3 Organe de commande

Pour ceux-ci, les repères sont alphanumériques, la lettre étant placée en première position; on utilise : A1 et A2 pour une bobine de commande d'un contacteur, et A1-A2 et B1-B2 pour une bobine de commande d'un contacteur à deux enroulements.

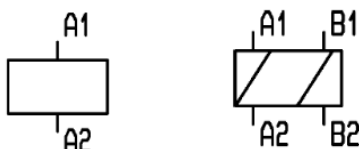


Figure 5.14 Organe de commande [15]

#### 5.4.4 .4 Marquages particuliers

Ils concernent les bornes raccordées à des conducteurs bien définis : Voir tableau suivant.

Bornes d'appareil pour		Marquage	
		Notation alpha-numérique	Symbole graphique
Système alternatif	Phase 1	U	
	Phase 2	V	
	Phase 3	W	
	Neutre	N	
Conducteur de production		PE	
Terre		E	
Terre sans bruit		TE	
Masse ( platine, chassis )		MM	

Tableau 5.4: des marquages particuliers des bornes d'appareil [15]

## 5. 5. Repérage des conducteurs sur les schémas

Qualifié d'individuel, le repérage de conducteurs est généralement nécessaire pour un schéma de connexions, pour un schéma explicatif détaillé et pour un schéma général des connexions. Le repérage peut être fixé lors de l'étude du schéma ou dans les cas simples, choisi lors de la pose des conducteurs ; on doit alors reporter les repères sur le schéma ou sur un document annexe.

### 5. 5.1 Repérage dépendant

Un repère du conducteur reproduit les marques des bornes ou des équipements auxquelles les deux extrémités de ce conducteur doivent être raccordées.

### 5. 5.2 Repérage indépendant

Généralement, il utilise le même repère simple tout le long du conducteur, où dans la plupart du temps un schéma ou un tableau de connexions doit être employé.

### 5. 5.3 Repérages particuliers

<i>Désignation des conducteurs</i>		<i>Marquage</i>	
		<i>Notation alpha-numérique</i>	<i>Symbole graphique</i>
<i>Système d'alimentation alternatif</i>	<i>Phase 1</i>	<i>L1</i>	
	<i>Phase 2</i>	<i>L2</i>	
	<i>Phase 3</i>	<i>L3</i>	
	<i>Neutre</i>	<i>N</i>	
<i>Système continu</i>	<i>Positif</i>	<i>L+</i>	+
	<i>Négatif</i>	<i>L-</i>	
	<i>Médian</i>	<i>M</i>	-
<i>Conducteur de production</i>		<i>PE</i>	
<i>Conducteur de production non mis à la terre</i>		<i>PU</i>	
<i>Conducteur de production et conducteur neutre confondus</i>		<i>PEN</i>	
<i>Terre</i>		<i>E</i>	
<i>Terre sans bruit</i>		<i>TE</i>	

**Tableau 5.5 :** Des marquages des conducteurs particuliers [15]

### 5. 5.4 Méthode de repérage en schéma développé

Un circuit élémentaire peut être disposé verticalement ou horizontalement. Sur un schéma développé, chaque symbole d'un élément doit être repéré de façon à pouvoir situer tous les éléments d'un appareil (voir le schéma ci-dessous).

- ✓ Chaque ligne verticale du schéma est repérée par un chiffre ou par ligne verticale. Les lignes de repérage sont espacées de 20mm à 40mm.
- ✓ A la partie supérieure ou inférieure est indiquée la fonction.
- ✓ Chaque organe du schéma est repéré par :
- ✓ L'identification de l'organe de commande ;
- ✓ Le marquage des bornes ;
- ✓ Eventuellement la localisation de l'organe de commande.

- ✓ On porte à la partie inférieure le marquage des contacts actionnés par l'organe de commande ainsi que leur localisation dans le schéma (repérage de ligne verticale).

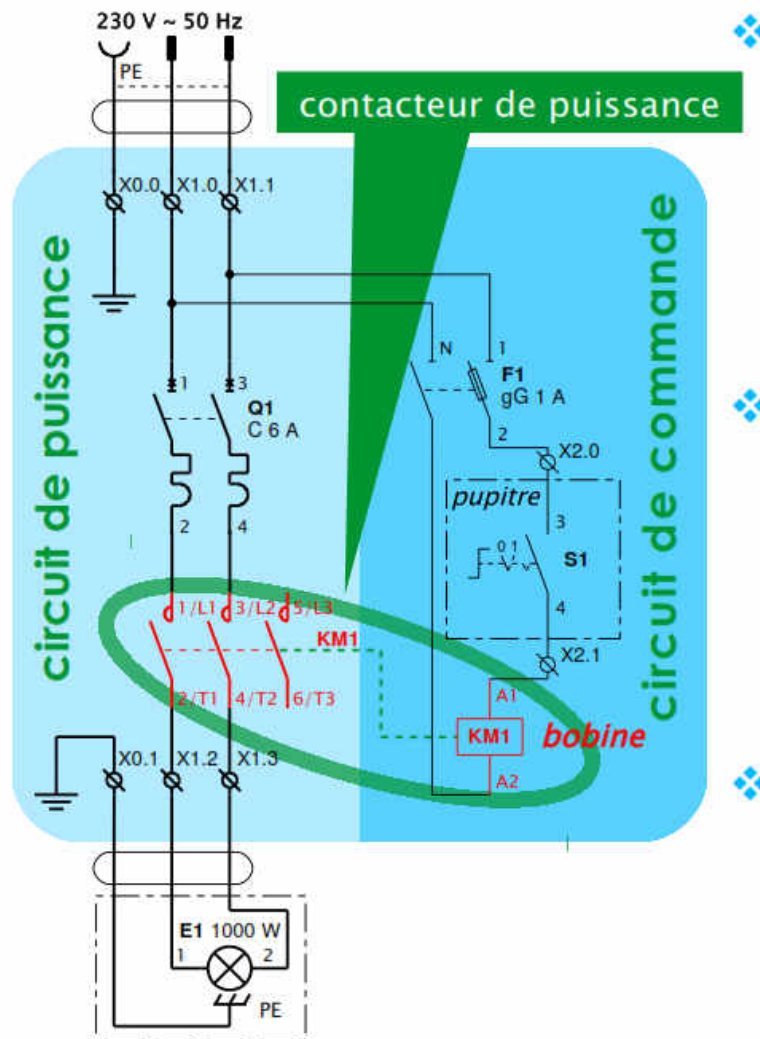


Figure 5.13 : Circuit de puissance et circuit de commande

# RÉFÉRENCES

---

## Références

- [1] Support de cours, Schémas et Automates programmables, Dr Mesaoud Mohammedi, 2012
- [2] Support de cours, Schémas et Appareillage électrique, Dr Benaired Noredine, 2014
- [3] Schneider Electric, guide de l'installation électrique, chapitre J, la protection contre les surtensions, 2010
- [4] Serge Theoleyre, Groupe Schneider, Les techniques de coupure en MT, Cahier technique n°193, 1998
- [5] Henry Ney, Schémas d'électrotechnique, NATHAN Techniue, 2002
- [6] Henry Ney, Technologie et schémas d'électricité, niveau I, nouvelle édition, 1985
- [7] Christophe Prévé-Hermès, Protection des réseaux électriques, Paris-1998.
- [8] L. Féchant, Appareillage électrique à BT, Appareils de distribution, Techniques de l'Ingénieur, traité Génie électrique, D 4 865.
- [9] S. H. Horowitz, A.G. Phadke, Power System Relaying, second edition, John Wiley & Sons 1995
- [10] Jaques Marie Broust, Appareillages et Installations Electrique Industriels « Conception-Coordination-Mise en œuvre-Maintenance », Dunod, Paris-2008
- [11] P. Heiny, A. Caplier, Technologie d'électricité : Applications de l'électricité et appareillage électrique, Tome 2, Foucher, Paris
- [12] Metalta Rachid, Normes et schémas électrique, Institut Algérien du Pétrole, Ecole de Skikda, Département Génie Electrique et Instrumentation
- [13] <https://fr.scribd.com/document/144859303/Appareillages-et-Schemas-electriques>
- [14] <https://fr.scribd.com/doc/292818286/Normes-Et-Schemas-Electriques>
- [15] Positron libre, Guide Schéma Electrotechnique et Electricité, Apprendre et Comprendre le Schéma en Electricité Industrielle et Electrotechnique, [www.positron-libre.com](http://www.positron-libre.com).